

# ПАСПОРТ

U-2039

Скамья универсальная, мобильная  
(Super Bench)



## 1. ВВЕДЕНИЕ

Техническое описание предназначено для изучения конструкции товара. Содержит технические данные, необходимые для обеспечения правильной его эксплуатации.

## 2. НАЗНАЧЕНИЕ

Тренажер создан для прокачки мышц спины, брюшного пресса, верхнего плечевого пояса. Возможность регулировки угла сразу двух подушек дает неограниченное число вариантов расположения тела спортсмена. Эта особенность делает оборудование подходящим для пользователей с различным уровнем подготовки.

## 3. ТЕХНИЧЕСКИЕ ХАРАКТЕРИСТИКИ

Габариты (мм)	1410 x 760 x 470
Вес (кг)	38

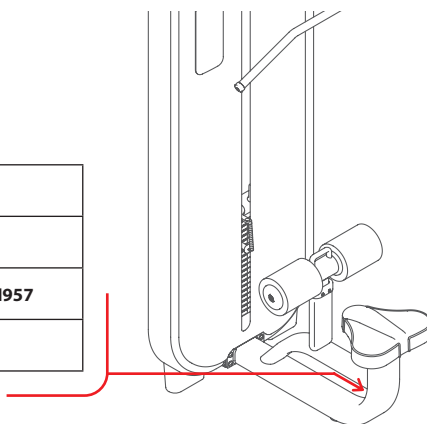
Рама тренажера - овальная труба 110 x 60 x 2,5 мм. Подпятники круглой формы.

## 4. МАРКИРОВКА

Перед упаковкой на каждый продукт наносится табличка с названием. Табличка расположена на конструкции так, чтобы ее было видно и показывает все данные и технические характеристики, полезные для установщика, пользователя и персонала по техническому обслуживанию.

## 5. МЕРЫ БЕЗОПАСНОСТИ

<b>Type</b> Артикул	
<b>Class</b> Класс	<b>S</b>
<b>Standard</b> Стандарт	<b>GB17498/EN957</b>
<b>Individual code NO</b> Индивидуальный серийный номер	



При проектировании и изготовлении силовых тренажеров были соблюдены критерии и приняты меры, необходимые для соответствия основным положениям безопасности директив UNI EN ISO 20957 и UNI EN 957.

## 6. ГАРАНТИЙНЫЕ ОБЯЗАТЕЛЬСТВА

Гарантия вступает в силу с даты продажи Товара. Гарантия на Товар действует при условии соблюдения всех правил эксплуатации и при условии проведения регулярного технического обслуживания. (Правила эксплуатации и условия проведения технического обслуживания смотри в гарантийном талоне.) Ответственность за регулярное и своевременное техническое обслуживание возлагается на владельца товара.

Изготовитель оставляет за собой право на внесение изменений в конструкцию и комплектацию изделия, не отраженных в тексте паспорта, не влияющих на его эксплуатационные качества.

Срок гарантийного обслуживания	
Рама	Запчасти
5 лет	1 год

## 7. СВЕДЕНИЯ О ПРИЕМКЕ

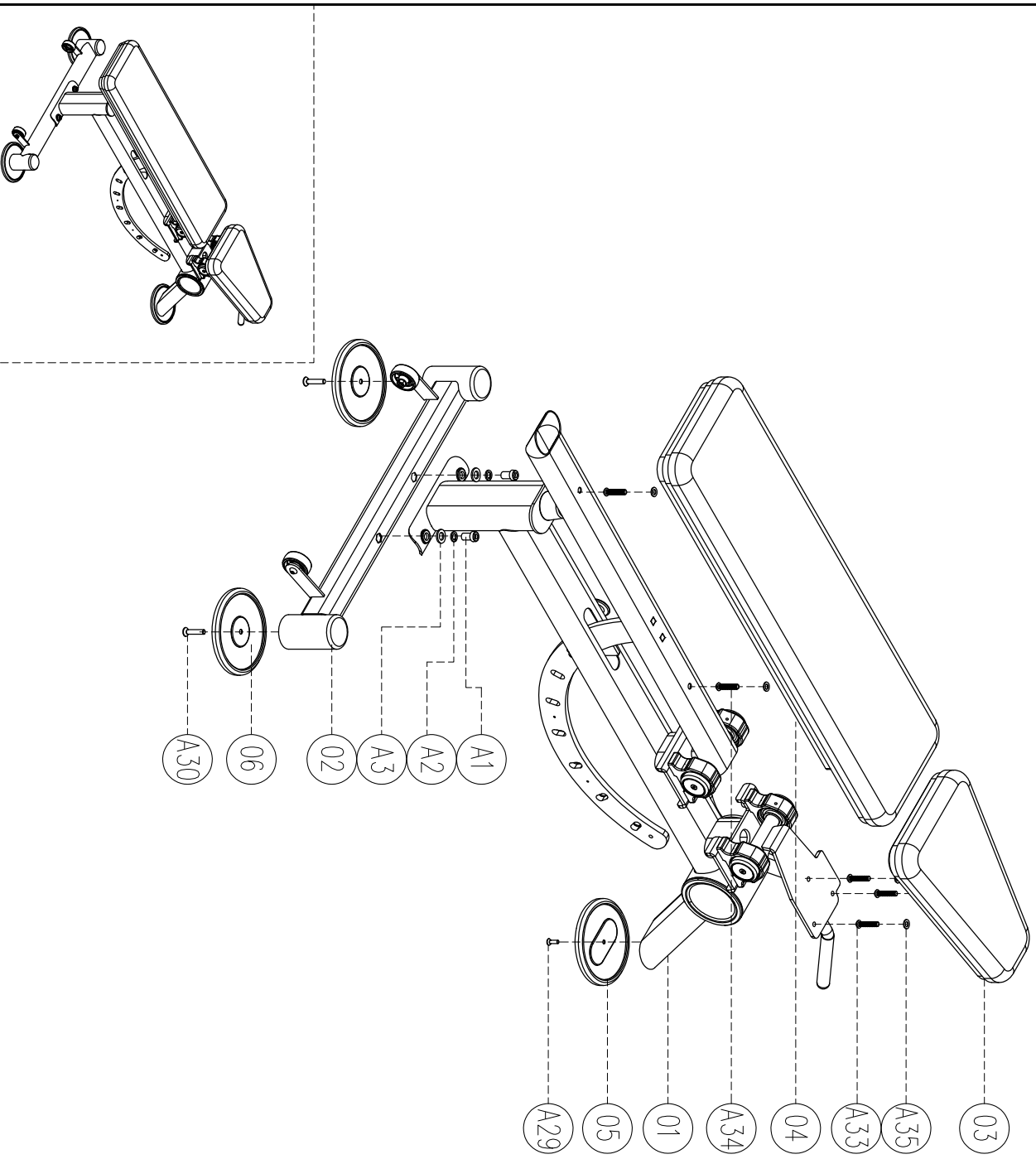
Дата выпуска	
Дата продажи	

Печать организации поставщика

М.П.

# Exploded

## U2039 Super Bench



please note :parts didn't demollitione part and fast emers not listde on the introduction

Number	Name	Quantity
A35	Flat washer $\phi$ 8	5
A34	Cup head inner hex screw M8*75	2
A33	Cup head inner hex screw M8*30	3
A30	Sink inner hex screw M8*40	2
A29	Sink inner hex screw M6*25	1
A3	Flat washer $\phi$ 12	2
A2	Spring washer $\phi$ 12	2
A1	Socket Cap inner hex M12*35	2
06	Baseboard C908	2
05	Baseboard C909	1
04	Backrest	1
03	Upholstery	1
02	Bottom frame	1
01	Main frame	1



U-2039  
Скамья универсальная, мобильная  
(Super Bench)

