

ПАСПОРТ

U-2035

Тяга сверху. Вертикальный блок
(Pulldown)



1. ВВЕДЕНИЕ

Техническое описание предназначено для изучения конструкции товара. Содержит технические данные, необходимые для обеспечения правильной его эксплуатации.

2. НАЗНАЧЕНИЕ

Современный и эргономичный тренажер для тренировки мышц плечевого пояса. Блок установлен таким образом, что спортсмену одинаково удобно выполнять движения как перед головой, так и за ней. Широкие взаимозаменяемые резиновые рукоятки обеспечивают возможность различных вариантов хвата. Регулировка положения подушки для бедер позволяет использовать тренажер пользователями с различным телосложением.

3. ТЕХНИЧЕСКИЕ ХАРАКТЕРИСТИКИ

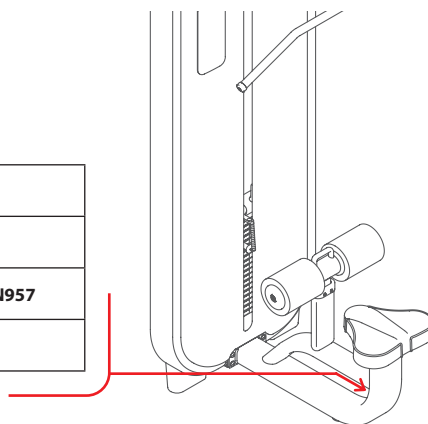
Габариты (мм)	1300 x 1400 x 1920
Вес (кг)	267

Рама тренажера - овальная труба 110 x 60 x 2,5 мм. Подпятники круглой формы.

4. МАРКИРОВКА

Перед упаковкой на каждый продукт наносится табличка с названием. Табличка расположена на конструкции так, чтобы ее было видно и показывает все данные и технические характеристики, полезные для установщика, пользователя и персонала по техническому обслуживанию.

Type Артикул	
Class Класс	S
Standard Стандарт	GB17498/EN957
Individual code NO Индивидуальный серийный номер	



5. МЕРЫ БЕЗОПАСНОСТИ

При проектировании и изготовлении силовых тренажеров были соблюдены критерии и приняты меры, необходимые для соответствия основным положениям безопасности директив UNI EN ISO 20957 и UNI EN 957.

6. ГАРАНТИЙНЫЕ ОБЯЗАТЕЛЬСТВА

Гарантия вступает в силу с даты продажи Товара. Гарантия на Товар действует при условии соблюдения всех правил эксплуатации и при условии проведения регулярного технического обслуживания. (Правила эксплуатации и условия проведения технического обслуживания смотри в гарантийном талоне.) Ответственность за регулярное и своевременное техническое обслуживание возлагается на владельца товара.

Изготовитель оставляет за собой право на внесение изменений в конструкцию и комплектацию изделия, не отраженных в тексте паспорта, не влияющих на его эксплуатационные качества.

Срок гарантийного обслуживания	
Рама	Запчасти
5 лет	1 год

7. СВЕДЕНИЯ О ПРИЕМКЕ

Дата выпуска	
Дата продажи	

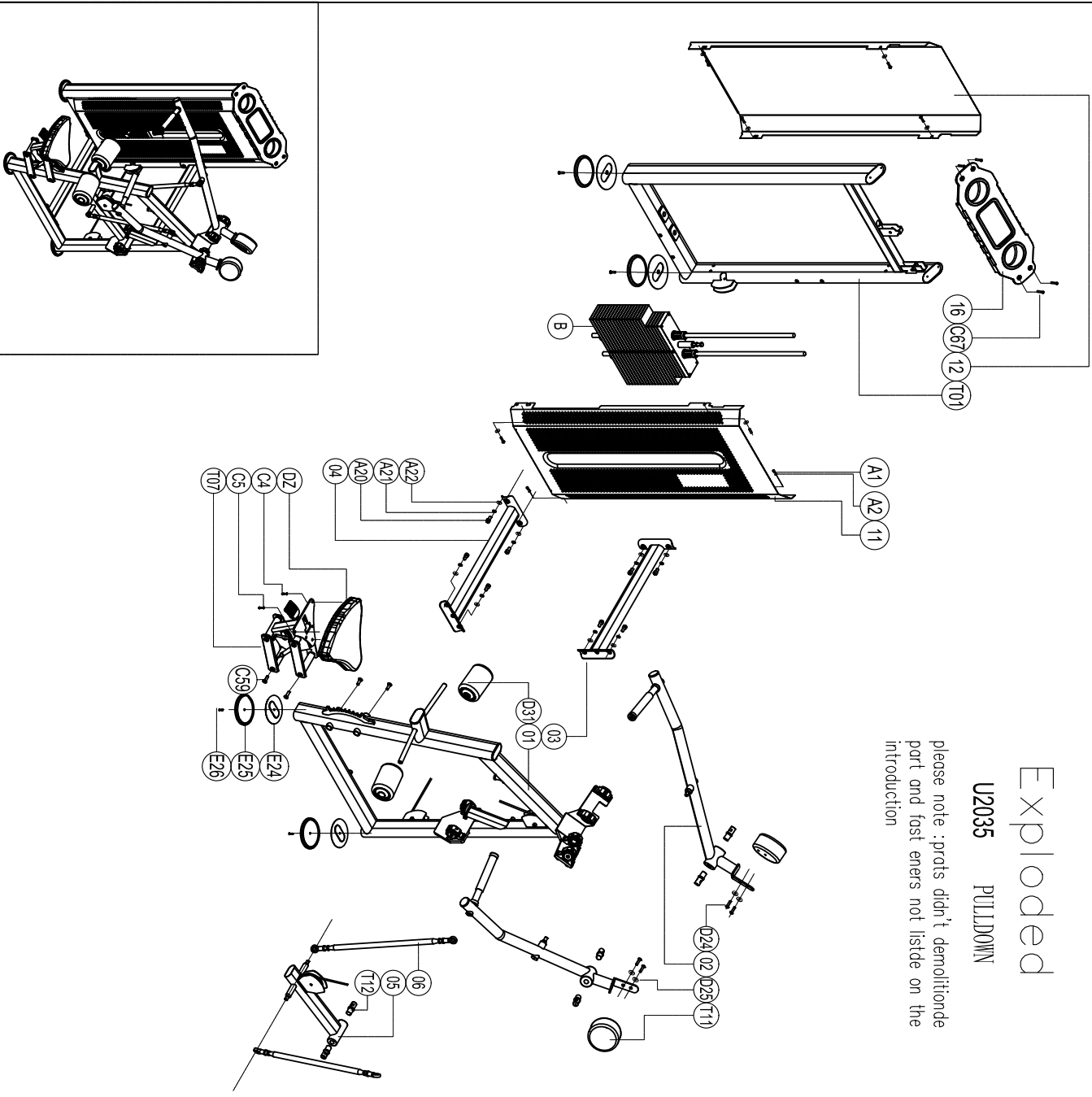
Печать организации поставщика

М.П.

Exploded

U2035 PULLDOWN

please note :parts dian't demolitonde
part and fast eners not listde on the
introduction



E26	Flat Countersunk Head Screw M6*25	2
E25	Floor mat	2
E24	Baseboard	2
D31	Cushion roller set P10002	2
D25	Flat washer $\phi 12$	4
D24	Cup head inner hex screw M12*30	4
C67	Special screw LS024-1	4
C59	Flat Countersunk Head Screw M10*25	4
C5	Flat washer $\phi 8$	4
C4	Cup head inner hex screw M9*35	4
B	weight stack set	1
A22	Flat washer $\phi 12$	12
A21	Spring washer $\phi 12$	12
A20	Outer hex screw M12*35	12
DZ	Upholstery DZ203	1
T12	Fission shaft	6
T11	Round weight	2
T07	Cusion selection	1
16	Head cover L093	1
12	Back shroud HB36	1
11	Front shroud HB35	1
06	Connector	2
05	Backrest frame	1
04	Bottom connector	1
03	Back connection set	1
02	Movable arm set	2
01	Main frame	1
T01	Door frame	1
Number	Name	Quantity

U-2035
Тяга сверху. Вертикальный блок
(Pulldown)

