

# ПАСПОРТ

U-2030  
Бицепс-машина сидя  
(Camber Cur)



## 1. ВВЕДЕНИЕ

Техническое описание предназначено для изучения конструкции товара. Содержит технические данные, необходимые для обеспечения правильной его эксплуатации.

## 2. НАЗНАЧЕНИЕ

Тренажер для изолированного сгибания рук S-Line обеспечивает оптимальное положение для изолированного сгибания рук. Регулировка положения сиденья за счет системы Pull Pin и удобная V-образная рукоятка с возможностью автоматического регулирования делают оборудование доступным для широкого круга пользователей. Система эксцентриков обеспечивает равномерное распределение нагрузки по всей траектории движения.

## 3. ТЕХНИЧЕСКИЕ ХАРАКТЕРИСТИКИ

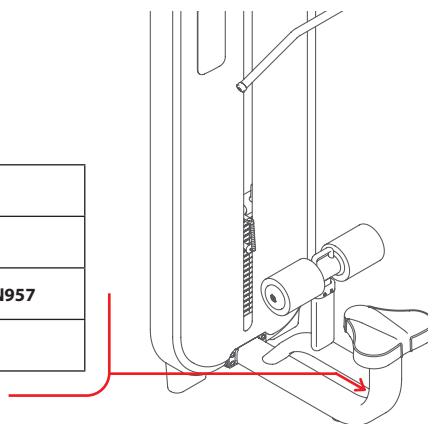
Габариты (мм)	1200 x 940 x 1535
Вес (кг)	160 / 205

Рама тренажера - овальная труба 110 x 60 x 2,5 мм. Подпятники круглой формы.

## 4. МАРКИРОВКА

Перед упаковкой на каждый продукт наносится табличка с названием. Табличка расположена на конструкции так, чтобы ее было видно и показывает все данные и технические характеристики, полезные для установщика, пользователя и персонала по техническому обслуживанию.

<b>Type</b> Артикул	
<b>Class</b> Класс	<b>S</b>
<b>Standard</b> Стандарт	<b>GB17498/EN957</b>
<b>Individual code NO</b> Индивидуальный серийный номер	



## 5. МЕРЫ БЕЗОПАСНОСТИ

При проектировании и изготовлении силовых тренажеров были соблюдены критерии и приняты меры, необходимые для соответствия основным положениям безопасности директив UNI EN ISO 20957 и UNI EN 957.

## 6. ГАРАНТИЙНЫЕ ОБЯЗАТЕЛЬСТВА

Гарантия вступает в силу с даты продажи Товара. Гарантия на Товар действует при условии соблюдения всех правил эксплуатации и при условии проведения регулярного технического обслуживания. (Правила эксплуатации и условия проведения технического обслуживания смотри в гарантийном талоне.) Ответственность за регулярное и своевременное техническое обслуживание возлагается на владельца товара.

Изготовитель оставляет за собой право на внесение изменений в конструкцию и комплектацию изделия, не отраженных в тексте паспорта, не влияющих на его эксплуатационные качества.

Срок гарантийного обслуживания	
Рама	Запчасти
5 лет	1 год

## 7. СВЕДЕНИЯ О ПРИЕМКЕ

Дата выпуска	
Дата продажи	

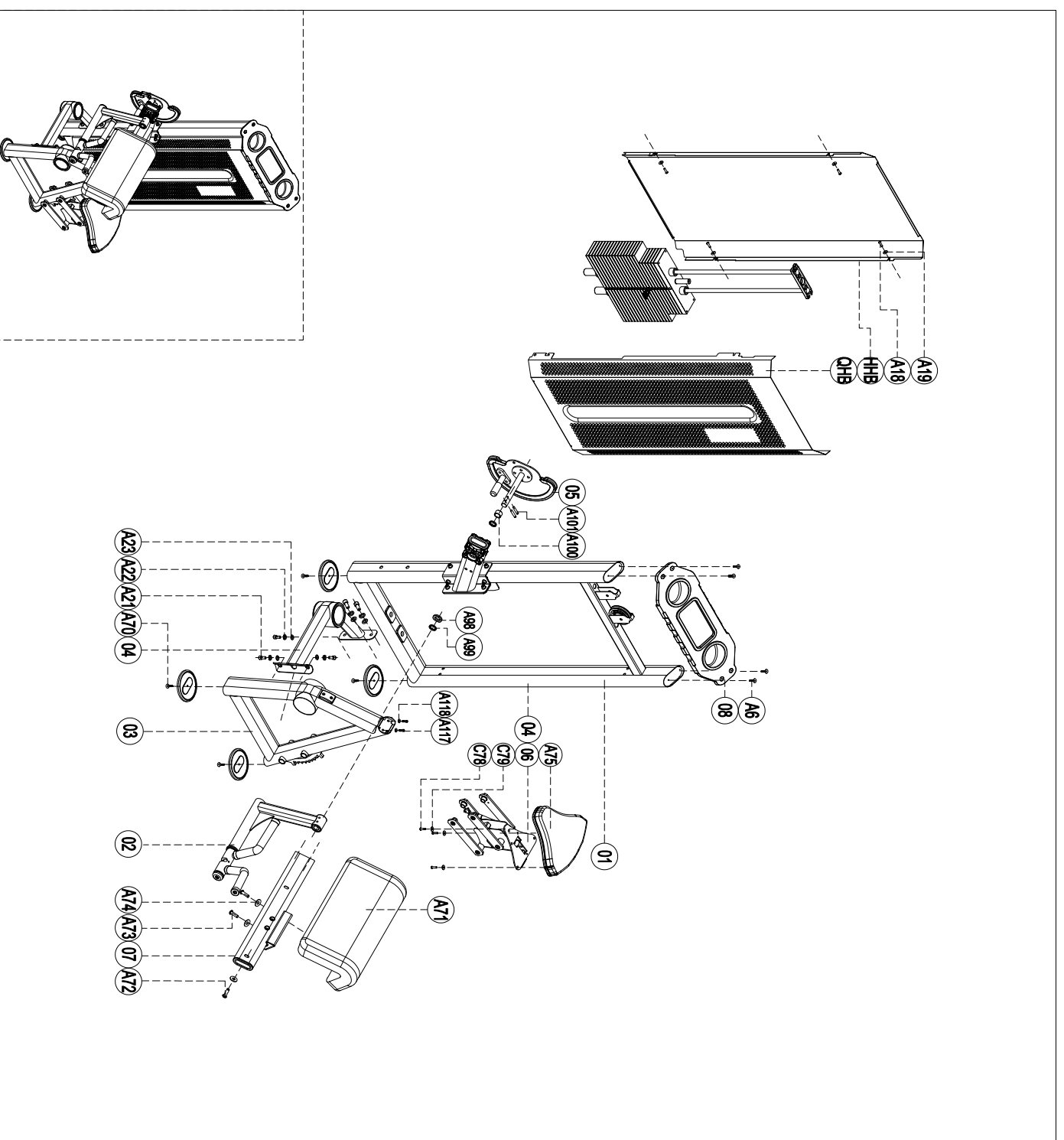
Печать организации поставщика

М.П.

# Exploded

U2030 Camber Cur I

please note :components of assembled prats and fasteners are not listed on the exploded view



A118	Flat washer φ 10	2
A117	Socket Cap inner hex M10*75	4
A101	Dowel pin φ8*50	2
A100	Spacer bush GT081	1
A99	Spacer bush GT004	2
A98	Spacer bush GT066	1
A79	Flat washer φ 8	4
A78	Cup head inner hex screw M8*30	4
A75	Upholstery E7039-0900	1
A74	Flat washer φ 8	4
A73	Cup head inner hex screw M8*30	2
A72	Cup head inner hex screw M8*75	2
A71	Elbow cushion F085	1
A70	Sink inner hex screw M6*25	4
A23	Flat washer φ 12	4
A22	Spring washer φ 12	4
A21	Socket Cap inner hex M12*35	4
A19	Flat washer φ8	8
A18	Cup head inner hex screw M8*16	8
A6	ISO24-1	4
HHB	Back shroud	1
QHB	Front shroud	1
08	Head cover	1
07	Elbow cushion fixing	1
06	Cushion adjustment	1
05	Cam frame	1
04	Connector	1
03	Main frame	1
02	Handle frame	1
01	Door frame	1
Number	Name	Quantity



U-2030  
Бицепс-машина сидя  
(Camber Cur)

