

ПАСПОРТ

U-2008

Жим от груди вертикальный
(Vertical Press)



1. ВВЕДЕНИЕ

Техническое описание предназначено для изучения конструкции товара. Содержит технические данные, необходимые для обеспечения правильной его эксплуатации.

2. НАЗНАЧЕНИЕ

Тренажер предназначен для проработки пресса грудной клетки. Высота сидения легко регулируется под рост спортсмена, что позволяет обеспечить оптимальное положение тела во время выполнения упражнений. Усовершенствованная эргономика рукояток способствует удобному захвату.

3. ТЕХНИЧЕСКИЕ ХАРАКТЕРИСТИКИ

Габариты (мм)	1488 x 1059 x 1814
Вес (кг)	246 / 276

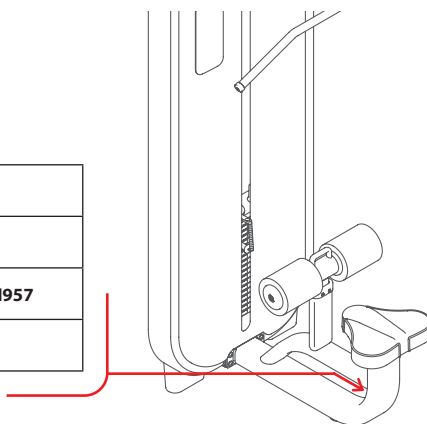
Рама тренажера - овальная труба 110 x 60 x 2,5 мм. Подпятники круглой формы.

4. МАРКИРОВКА

Перед упаковкой на каждый продукт наносится табличка с названием. Табличка расположена на конструкции так, чтобы ее было видно и показывает все данные и технические характеристики, полезные для установщика, пользователя и персонала по техническому обслуживанию.

5. МЕРЫ БЕЗОПАСНОСТИ

Type Артикул	
Class Класс	S
Standard Стандарт	GB17498/EN957
Individual code NO Индивидуальный серийный номер	



При проектировании и изготовлении силовых тренажеров были соблюдены критерии и приняты меры, необходимые для соответствия основным положениям безопасности директив UNI EN ISO 20957 и UNI EN 957.

6. ГАРАНТИЙНЫЕ ОБЯЗАТЕЛЬСТВА

Гарантия вступает в силу с даты продажи Товара. Гарантия на Товар действует при условии соблюдения всех правил эксплуатации и при условии проведения регулярного технического обслуживания. (Правила эксплуатации и условия проведения технического обслуживания смотри в гарантийном талоне.) Ответственность за регулярное и своевременное техническое обслуживание возлагается на владельца товара.

Изготовитель оставляет за собой право на внесение изменений в конструкцию и комплектацию изделия, не отраженных в тексте паспорта, не влияющих на его эксплуатационные качества.

Срок гарантийного обслуживания	
Рама	Запчасти
5 лет	1 год

7. СВЕДЕНИЯ О ПРИЕМКЕ

Дата выпуска	
Дата продажи	

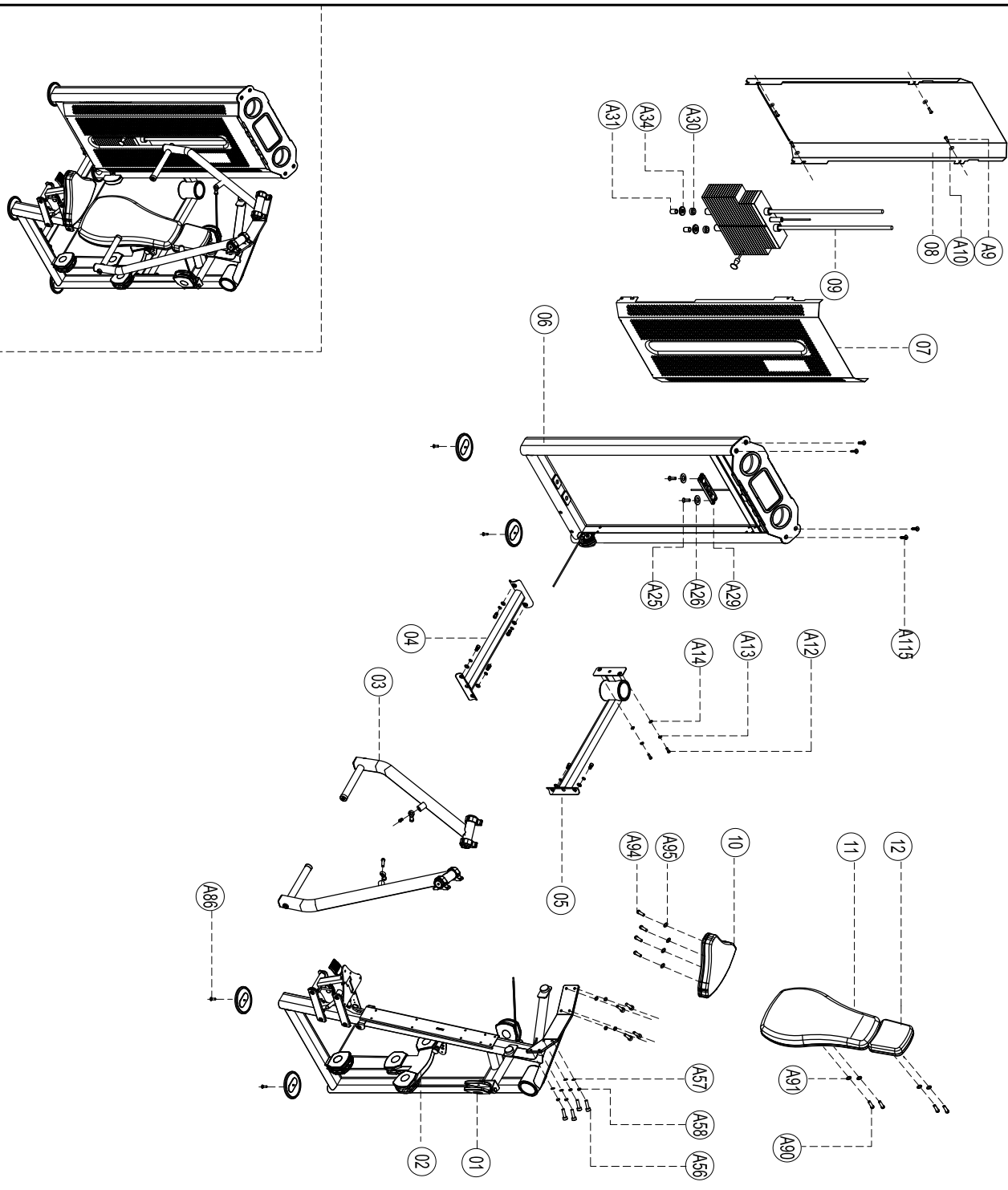
Печать организации поставщика

М.П.

Exploded

U2008 Vertical Press

please note :Components of assembled parts and fasteners are not listed on the exploded view.



Number	Name	Quantity
A115	Sink inner hex screw LS024-1	4
A95	Flat washer Φ8	4
A94	Cup head inner hex screw M8*30	4
A91	Flat washer Φ8	10
A90	Cup head inner hex screw M8*30	10
A86	Sink inner hex screw M6*25	4
A58	Spring washer Φ10	8
A57	Flat washer Φ10	8
A56	Socket Cap inner hex M10*25	8
A34	Electrophoresis gasket D6005	2
A31	Counterweight low tube B313	2
A30	Rubber mat S245	2
A29	guide rod fixing plate S222	2
A26	Flat washer Φ8	2
A25	Cup head inner hex screw M8*30	2
A14	Flat washer Φ12	10
A13	Spring washer Φ12	10
A12	Socket Cap inner hex M12*35	10
A10	Flat washer Φ8	8
A9	Cup head inner hex screw M8*16	8
12	Small Backrest frame	1
11	Backrest frame	1
10	Cushion for leaning on	1
09	Weight stack set	1
08	Back shroud	1
07	Front shroud	1
06	Door frame	1
05	upper connection	1
04	Bottom connector	1
03	Movable arm set	2
02	Pulley block	1
01	Main frame	1

U-2008
Жим от груди вертикальный
(Vertical Press)

