

# ZAVODSPORTA

## ПАСПОРТ

Force-2807 Уличный тренажер  
Верхняя тяга с переменной нагрузкой  
Zavodsporta



---

Поставщик / производитель: ООО «СПОРТ СЕРВИС»  
Юридический адрес: 634050, г. Томск, ул. Берёзовая, 2/2 стр. 3,  
тел./факс: (3822) 799-699, 8-800-200-66-36  
E-mail: [service@zavodsporta.ru](mailto:service@zavodsporta.ru)  
Сайт: [www.zavodsporta.ru](http://www.zavodsporta.ru)

## 1. ВВЕДЕНИЕ

Паспорт предназначен для изучения конструкции Force-2807 Уличный тренажер Верхняя тяга с переменной нагрузкой ZavodSporta и содержит технические данные, правила и указания необходимые для обеспечения его правильной эксплуатации и поддержания в исправном состоянии.

## 2. НАЗНАЧЕНИЕ

Уличный тренажер «Верхняя тяга», предназначен для функциональных тренировок на открытом воздухе. Вертикальная тяга — базовое упражнение для развития мышц спины, которое позволяет прекрасно проработать широчайшие, ромбовидные и другие мышцы. В ходе выполнения в работе принимают участие локтевой и плечевой сустав, с их помощью приходит в движение широчайшая мышца спины. Также в работе участвуют: передний пучок дельты, предплечье, трапеция и бицепс.

## 3. ТЕХНИЧЕСКИЕ ХАРАКТЕРИСТИКИ

Основные размеры :

Длина, мм	2250
Ширина, мм	1420
Высота от цокольной опоры, мм	2220
Длина цокольной опоры	700
Масса тренажера, кг	240
Масса тренажера с цокольными опорами, кг	280

Несущая конструкция уличного тренажера выполнена из качественных профильных труб 120x80 с толщиной стенки 3 мм, с деталями, изготовленными из качественного листового материала толщиной 8 и 4 мм. Фланцевое соединение для монтажа тренажера 300\*300\*8 имеет 4 овальных отверстия, для регулировки установки тренажера, под болтовое крепление М16. Цокольная опора крепления выполнена из качественного листового металла 8, 6 мм, и гильзы из качественной профильной трубы 80x80x3 длиной 700 мм. Подвижные рычаги изготовлены из качественной профильной трубы 100x50 с толщиной стенки 3, с деталями, изготовленными из качественного листового материала толщиной 3 мм. Подшипниковые узлы обеспечивают рабочее движение рычагов. Рычаги тренажера оснащены передвижными блоками, изготовленные из листового материала толщиной 8мм., весом 25 кг на один подвижный рычаг. Перемещение грузовых блоков осуществляется с использованием подшипников. Плавное ступенчатое увеличение веса обеспечивается 15 положениями регулировки нагрузки. Рукоятки выполнены из трубы диаметром 33 мм. и толщиной стенки 3,2 мм, в местах хвата на ручках выполнена противоскользящая накатка по поверхности. Окраска металлических частей изделия выполнена методом порошковой окраски, обеспечивающей высокие антикоррозийные свойства, прочность, износостойкость и экологичность покрытия. Поверхности деталей с контактными ударными поверхностями защищены методом горячего цинкования, что позволяет обеспечить надежную защиту поверхности металлических элементов от разрушающего воздействия окружающей среды. Сиденье и спинка тренажера изготовлены из НРЛ пластика толщиной 18 мм., обладающим высокой прочностью, стойкостью к образованию царапин, вмятин и сколов от ударов, устойчивостью к УФ-излучению, экологичностью. Надёжность и прочность разъемных соединений элементов тренажера, обеспечивается применением оцинкованного качественного крепежа, выступающие элементы которых защищены металлическими колпачками.

## 4. КОМПЛЕКТ ПОСТАВКИ

№	Наименование	Кол-во, шт.
<b>Комплект тренажера</b>		
1	2800-004 Блок	2
2	2800-01 Шайба.	2
3	2813-03 Направляющая	2
4	2807-001 Стойка	1
5	2807-002 Стойка	1
6	2807-003 Рычаг	1
7	2807-005 Связь	1
8	2807-006 Связь	1
9	2807-007 Скамья	1
10	2807-008 Рычаг	1
11	2807-009 Связь	1
12	2809-02 Пластик ДБСП 18 мм.	1
13	Болт М8х16 полная резьба, цинк	4
14	Болт М10х35 полная резьба, цинк	2
15	Болт М12х35 полная резьба, цинк	32
16	Шайба плоская 10 цинк	2
17	Шайба плоская 12 цинк	32
18	Шайба пружинная(Гровер) 10 цинк	4

19	Гайка Эриксона М8 цинк	4
20	Колпачок металлический составной М10 5411F-12	6
21	Колпачок металлический составной М12 5410B-12	32
22	2800-04 Шайба.	4
<b>Монтажный комплект</b>		
	Цокольная опора	3
	Гайка М16	12
	Шайба М16	12

Схема сборки изделия представлена в Приложении 1. Производитель оставляет за собой право без предварительного уведомления покупателя вносить изменения в конструкцию, комплектацию или технологию изготовления изделия с целью улучшения его свойств и не ухудшающих качество изделия.

## 5. РЕКОМЕНДАЦИИ ПО МОНТАЖУ ОБОРУДОВАНИЯ

Монтаж изделия может проводиться предприятием изготовителем или другими юридическими и физическими лицами, располагающими необходимой для этого материально-технической базой и квалификацией. Установка изделия проводится на ровной площадке, размер участка для установки соответствует виду сверху с указанием зон безопасности 4250x3330 мм, (см. рис. 1), освобожденной от насаждений.

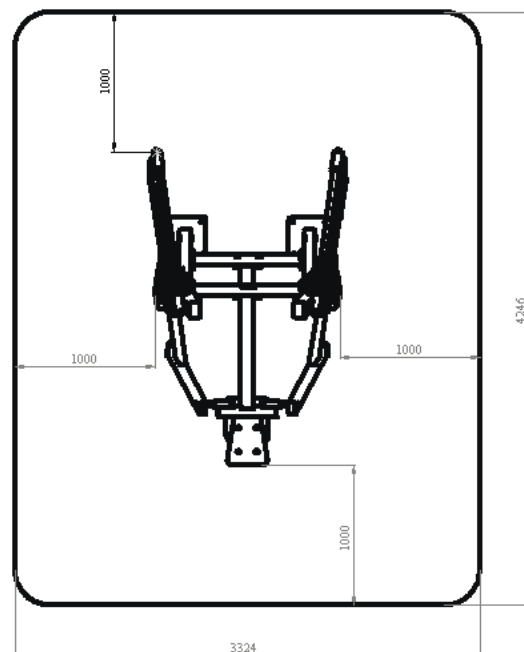


Рис.1

Перед началом проведения монтажных работ необходимо:

- изучить документацию;
- проверить комплектность согласно раздела 4 настоящего паспорта;
- сборка изделия производится согласно приложения 1;

При проведении монтажных работ необходимо соблюдать требования безопасности;

Фундаменты тренажеров (далее - фундаменты) должны соответствовать следующим требованиям:

Фундаменты должны быть выполнены таким образом, чтобы не создавать опасностей (например, спотыкания, удара).

При наличии сыпучего покрытия (например, песка) фундаменты должны соответствовать следующим требованиям:

- фундаменты тренажеров, на цоколях которых устанавливаются стойки и элементы крепления, должны располагаться на глубине не менее чем на 200 мм от поверхности покрытия площадки, это расстояние не включает в себя бетон под стойку или другие подобные продолжения укрепленной стойки;
- верх фундамента должен располагаться на глубине не менее чем на 200 мм от поверхности покрытия площадки, как это изображено на рисунке рис.2;
- фундаменты должны быть закрыты тренажерами или их частями;

Концы элементов, выступающих из фундамента (например, анкерных болтов), должны располагаться на глубине не менее 150 мм от уровня поверхности покрытия площадки.

Фундамент заливается бетонным раствором (марка цемента – не ниже М 250).

Покрытие площадки наносится после сборки изделия.

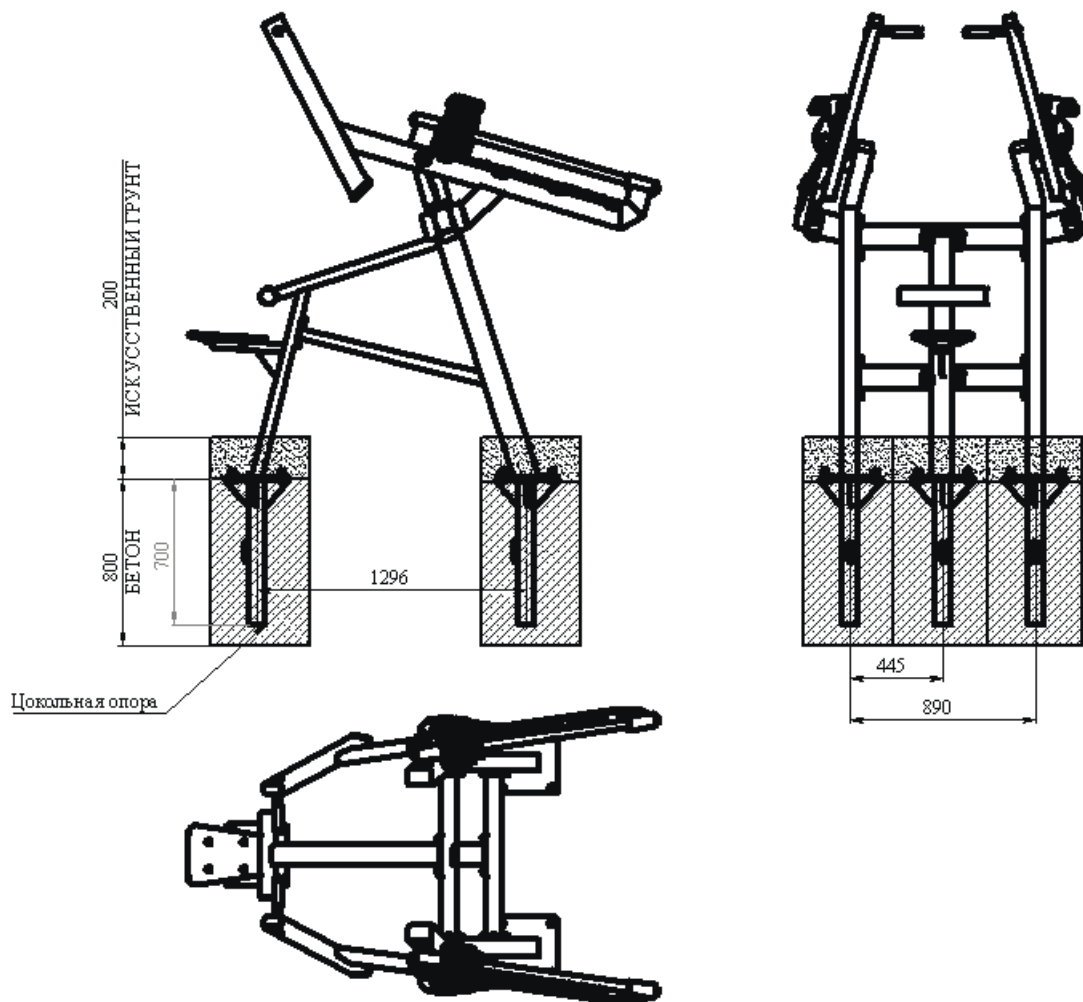


РИС 2.

#### ТИПОВАЯ УСТАНОВКА:

Цокольные опоры устанавливаются вертикально, опорными пластинами со шпильками вверх в предварительно подготовленные углубления диаметром 500 мм и глубиной 800 мм по центру углублений, в соответствии с монтажной схемой расположения тренажера, с последующей заливкой углублений бетоном. Высота опорных пластин не менее 200 мм от поверхности покрытия площадки. Поверхность опорных пластин и шпильки, при заливке бетоном защитить от повреждений. Масса заливаемого бетона одной опоры должна быть не менее 360 кг. Сборка тренажера выполняется на готовый фундамент из затвердевшего бетона и опорных пластин с выступающими шпильками. Разъемные элементы конструкции тренажера собираются с использованием декоративных шайб на крепеже, без полного затягивания крепежных элементов. После полной сборки изделия протягиваются все резьбовые соединения и устанавливаются защитные колпачки на декоративные шайбы. Производится искусственная засыпка поверхности площадки грунтом высотой не менее 200 мм от верха фундамента тренажера.

Окончательные параметры установки определяются организацией, которая осуществляет установку изделия, в зависимости от типа грунта и климатических условий в которых устанавливается тренажер (допускается наращивание закладной и увеличение объема бетона).

#### 6. МЕРЫ БЕЗОПАСНОСТИ

Согласно ГОСТ Р 52169-2012 изделие имеет безопасную зону. См. рис. 1. Эксплуатация изделия не допустима при нахождении посторонних в данной зоне. Дети до 14 лет допускаются до эксплуатации изделия только под руководством аттестованного инструктора. В целях обеспечения безопасной эксплуатации оборудования необходимо ежедневно перед началом работы проводить визуальный осмотр. Проверить все крепежные соединения, правильность сборки и надежность установки изделия. Эксплуатация изделия при неисправных или ослабленных элементах крепления не допускается. Если во время осмотра обнаружены неисправности в работе оборудования, они должны быть немедленно устранены, а если это невозможно, ограничить доступ к тренажеру и прекратить эксплуатацию оборудования до полного устранения дефектов.

Продавец не несет ответственности за любые травмы или повреждения, вызванные неправильным использованием тренажера.

## 7. ГАРАНТИЙНЫЕ ОБЯЗАТЕЛЬСТВА

Гарантийный срок эксплуатации – 12 месяцев со дня приобретения изделия потребителем. При нарушении правил монтажа, эксплуатации, транспортирования и хранения оборудования изготовитель не несет ответственности за выход из строя как оборудования в целом, так и его отдельных элементов. Производитель оставляет за собой право без предварительного уведомления покупателя вносить изменения в конструкцию, комплектацию или технологию изготовления изделия с целью улучшения его свойств и не ухудшающих качество изделия.

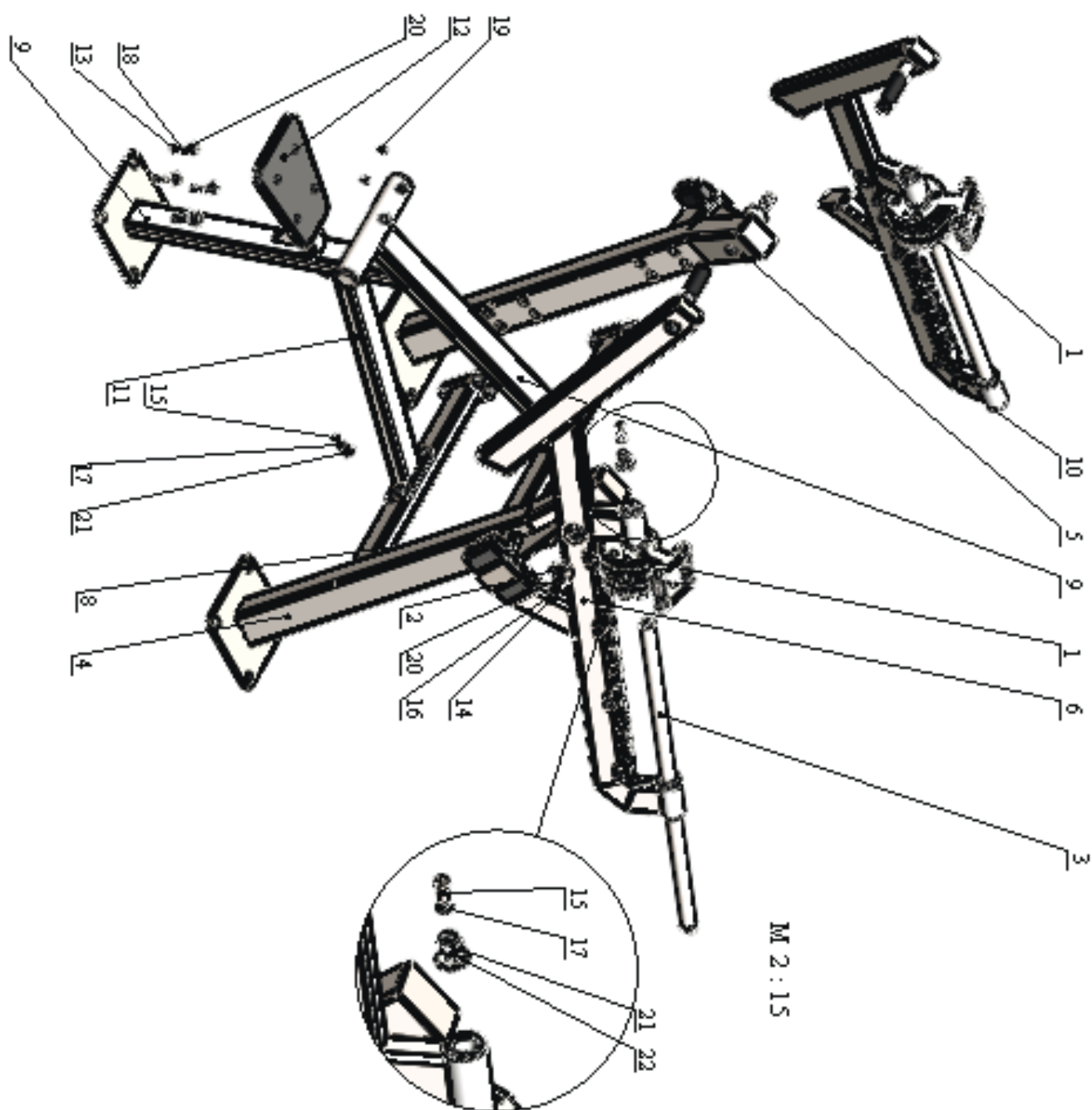
## 8. СВЕДЕНИЯ О ПРИЕМКЕ

Дата выпуска	
Дата продажи	

Печать организации поставщика / производителя

М.П.

ПРИЛОЖЕНИЕ 1.



# ZAVODSPORTA

Force-2807 Уличный тренажер  
Верхняя тяга с переменной нагрузкой  
Zavodsporta

