

ПАСПОРТ

E-7001

Сгибание ног лежа
(Prone Leg Cur)



Пожалуйста: проверьте необходимое оборудование и крепежные элементы, сборку производить только сертифицированным сотрудникам

Number	Name	Quantity
PZ	Грузоблок	1
C17	Болт с внутренним шестигранником M10x60	2
C16	Крышка	2
C10	Шайба M10	2
C8	Болт с внутренним шестигранником M10x25	2
B9	Шайба M8	6
B8	Мебельный болт M8x65	2
B7	Мебельный болт M8x35	4
A13	Пружинная шайба M12	16
A12	Плоская шайба M12	16
A11	Болт с внутренним шестигранником M10x35	16
A3	Шайба M8	12
A2	Мебельный болт M8x16	12
PM	Мягкий валик	1
ZD	Сидушка	1
KD	Спинка	1
SH	Подстаканник	1
T24	Втулка	2
T19	Задний коух	1
T18	Передний коух	1
T14	Кольцо проставка	1
T11	Нить натяжения груза	1
T10	Распорка	1
T06	Ось	1
T04	Муфта вращения	1
T02	Соединитель 1	1
O5	Соединитель 2	1
O4	Набор кулачков	1
O3	Набор подвижных рычагов	1
O2	Опорная рама	1
O1	Опорный проём	1

1. ВВЕДЕНИЕ

Техническое описание предназначено для изучения конструкции товара. Содержит технические данные, необходимые для обеспечения правильной его эксплуатации.

2. НАЗНАЧЕНИЕ

Удобный подход к тренажеру дает возможность пользователю выровнять положение коленных суставов с направляющей для более качественного выполнения упражнений. Роликовая подушка в области шиколоток оснащена рычагом, который позволяет регулировать ее в зависимости от длины ног спортсмена. Тренажер предназначен для проработки задней поверхности бедра и работы с икроножными и шейными мышцами.

3. ТЕХНИЧЕСКИЕ ХАРАКТЕРИСТИКИ

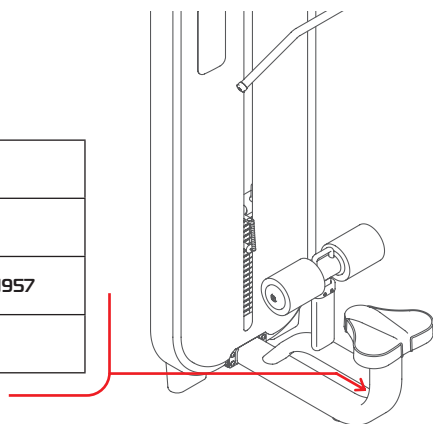
Габариты (мм)	1610 x 1095 x 1530
Вес (кг)	255

Стальной овалный профиль 140 x 40 x 3 мм.

4. МАРКИРОВКА

Перед упаковкой на каждый продукт наносится табличка с названием. Табличка расположена на конструкции так, чтобы ее было видно и показывает все данные и технические характеристики, полезные для установщика, пользователя и персонала по техническому обслуживанию.

Type Артикул	
Class Класс	S
Standard Стандарт	GB17498/EN957
Individual code NO Индивидуальный серийный номер	



5. МЕРЫ БЕЗОПАСНОСТИ

При проектировании и изготовлении силовых тренажеров были соблюдены критерии и приняты меры, необходимые для соответствия основным положениям безопасности директив UNI EN ISO 20957 и UNI EN 957.

6. ГАРАНТИЙНЫЕ ОБЯЗАТЕЛЬСТВА

Гарантия вступает в силу с даты продажи Товара. Гарантия на Товар действует при условии соблюдения всех правил эксплуатации и при условии проведения регулярного технического обслуживания. (Правила эксплуатации и условия проведения технического обслуживания смотри в гарантийном талоне.) Ответственность за регулярное и своевременное техническое обслуживание возлагается на владельца товара.

Изготовитель оставляет за собой право на внесение изменений в конструкцию и комплектацию изделия, не отраженных в тексте паспорта, не влияющих на его эксплуатационные качества.

Срок гарантийного обслуживания	
Рама	Запчасти
5 лет	1 год

7. СВЕДЕНИЯ О ПРИЕМКЕ

Дата выпуска	
Дата продажи	

Печать организации поставщика

М.П.

DHZ Fitness Russia
ООО «Сибирская спортивная компания»
634050, г. Томск, ул. Берёзовая, 2/2 ст. 5
тел/факс: (3822) 799-699, 8-800-200-66-36
sale@zavodsporta.ru
zavodsporta.ru