

ПАСПОРТ

E-5089

Сведение/Разведение ног сидя
(Abductor & Adductor)



D7	Flat washer Ф8, 3*С20*Т1, 5	12
B6	Cap head timer hex screw M8*15	12
D5	Limit cover B312	1
D4	Stick timer hex screw M8*20	1
D3	Socket cap liner hex screw M8*20	1
D2	kettle track S1/96	1
B14	Flat washer Ф10	4
B13	Cap head timer hex screw M10*20	4
B11	Socket cap liner hex screw M10*20	2
B10	Pad cover B39	2
B9	Flat washer Ф8, 3*С20*Т1, 5	4
B8	Cap head timer hex screw M8*15	4
A40	Cap head timer hex screw M8*15	4
A39	Flat washer Ф12, 3*С20*Т1, 5	8
A38	Cap head timer hex screw M8*10	4
A31	Self locking nut/br M12	2
A30	Outer hex screw M12*15	2
A29	Screw cap S271	10
A28	Bracket D1003 Ф20, 8*Ф12*Т1, 0	10
A27	Spring washer Ф12	6
A26	Outer hex screw M12*15	6
H832	Back shroud	1
0300	Front shroud	1
05	Cushion group	1
04	Life arm	1
03	Door frame	1
02	Leg connector	1
02	Main frame	1
No.	Name	Qty

1. ВВЕДЕНИЕ

Техническое описание предназначено для изучения конструкции товара. Содержит технические данные, необходимые для обеспечения правильной его эксплуатации.

2. НАЗНАЧЕНИЕ

Этот универсальный тренажер создан для проработки мышц ног. Тренажер работает как на сведение, так и на разведение ног. Удобное сидение и упоры для рук обеспечивают правильную осанку во время выполнения упражнений.

3. ТЕХНИЧЕСКИЕ ХАРАКТЕРИСТИКИ

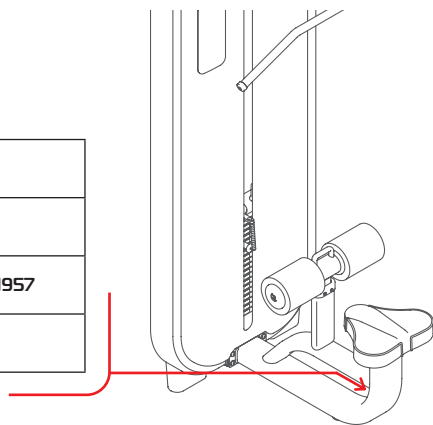
Габариты (мм)	1600 x 855 x 1600
Вес (кг)	180

Стальной прямоугольный профиль 100 x 50 x 2.5 мм.

4. МАРКИРОВКА

Перед упаковкой на каждый продукт наносится табличка с названием. Табличка расположена на конструкции так, чтобы ее было видно и показывает все данные и технические характеристики, полезные для установщика, пользователя и персонала по техническому обслуживанию.

Type Артикул	
Class Класс	S
Standard Стандарт	GB17498/EN957
Individual code NO Индивидуальный серийный номер	



5. МЕРЫ БЕЗОПАСНОСТИ

При проектировании и изготовлении силовых тренажеров были соблюдены критерии и приняты меры, необходимые для соответствия основным положениям безопасности директив UNI EN ISO 20957 и UNI EN 957.

6. ГАРАНТИЙНЫЕ ОБЯЗАТЕЛЬСТВА

Гарантия вступает в силу с даты продажи Товара. Гарантия на Товар действует при условии соблюдения всех правил эксплуатации и при условии проведения регулярного технического обслуживания. (Правила эксплуатации и условия проведения технического обслуживания смотри в гарантийном талоне.) Ответственность за регулярное и своевременное техническое обслуживание возлагается на владельца товара.

Изготовитель оставляет за собой право на внесение изменений в конструкцию и комплектацию изделия, не отраженных в тексте паспорта, не влияющих на его эксплуатационные качества.

Срок гарантийного обслуживания	
Рама	Запчасти
5 лет	1 год

7. СВЕДЕНИЯ О ПРИЕМКЕ

Дата выпуска	
Дата продажи	

Печать организации поставщика

М.П.

DHZ Fitness Russia
ООО «Сибирская спортивная компания»
634050, г. Томск, ул. Берёзовая, 2/2 ст. 5
тел/факс: (3822) 799-699, 8-800-200-66-36
sale@zavodsporta.ru
zavodsporta.ru