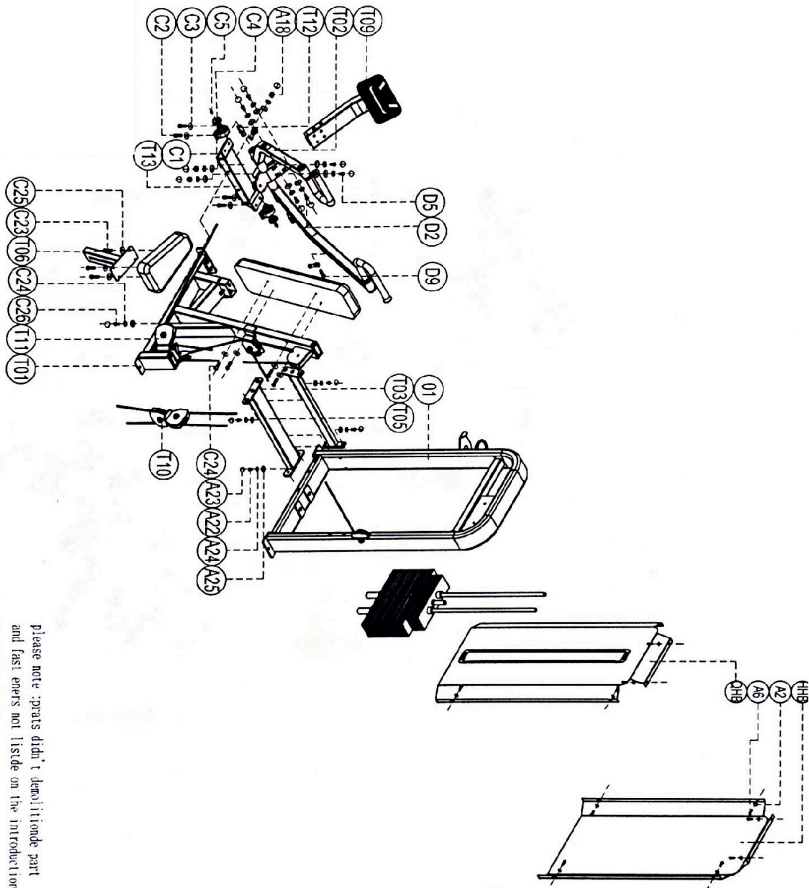


# ПАСПОРТ

E-5008  
Жим от груди вертикальный  
(Vertical Press)



please note: parts didn't identification part and fasteners not listed on the introduction

C25	Flat washer	ø8	8
C24	Cap head inner hex screw	M8x40	4
C23	Cap head inner hex screw	M8x35	4
C18	Socket Cap inner hex screw	M8x25	1
C5	Slide inner hex screw	M8x10	2
C4	Cover	S261	2
C3	Flat washer	ø10	4
C2	Socket Cap inner hex screw	M10x20	4
O1	Beating basepin	L171305	2
D5	Gasket	100003	24
A25	Spring washer	ø12	24
A23	Screw cap	S208	24
A22	Outer hex screw	M12x35	8
A18	Self lock nut	M10	6
A2	Flat washer ø8, 2xø10x1,5		12
A1	Cap head inner hex screw	M6x16	12
H08	Back shroud		1
H09	Front shroud		1
T13	Red fix panel		1
T12	Axle		2
T11	Roller set		2
T10	Roller set		1
T09	Small footrest		1
T06	Gaslin selection		1
D05	Ballon connector		1
D02	Ballon connector		1
C34	Gaslin	M10	1
C26	Outer hex screw	M10x130	2
T01	Main frame		1

## 1. ВВЕДЕНИЕ

Техническое описание предназначено для изучения конструкции товара. Содержит технические данные, необходимые для обеспечения правильной его эксплуатации.

## 2. НАЗНАЧЕНИЕ

Тренажер для проработки пресса грудной клетки отличается удобными, большими зажимами, которые могут устанавливаться в различные положения, регулируемой подушкой для спины спинкой, которая позволяет изменять высоту и обеспечивать оптимальное выполнение упражнений.

## 3. ТЕХНИЧЕСКИЕ ХАРАКТЕРИСТИКИ

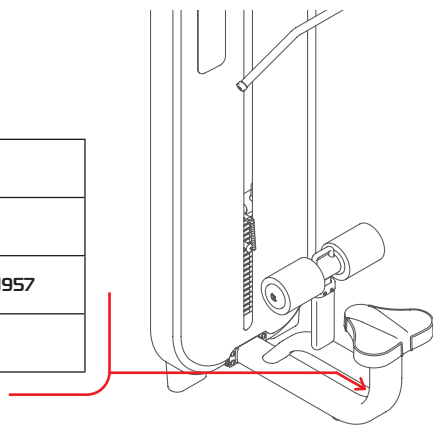
Габариты (мм)	1400 x 1350 x 1500
Вес (кг)	214

Стальной прямоугольный профиль 100 x 50 x 2.5 мм.

## 4. МАРКИРОВКА

Перед упаковкой на каждый продукт наносится табличка с названием. Табличка расположена на конструкции так, чтобы ее было видно и показывает все данные и технические характеристики, полезные для установщика, пользователя и персонала по техническому обслуживанию.

Type Артикул	
Class Класс	S
Standard Стандарт	GB17498/EN957
Individual code NO Индивидуальный серийный номер	



## 5. МЕРЫ БЕЗОПАСНОСТИ

При проектировании и изготовлении силовых тренажеров были соблюдены критерии и приняты меры, необходимые для соответствия основным положениям безопасности директив UNI EN ISO 20957 и UNI EN 957.

## 6. ГАРАНТИЙНЫЕ ОБЯЗАТЕЛЬСТВА

Гарантия вступает в силу с даты продажи Товара. Гарантия на Товар действует при условии соблюдения всех правил эксплуатации и при условии проведения регулярного технического обслуживания. (Правила эксплуатации и условия проведения технического обслуживания смотри в гарантийном талоне.) Ответственность за регулярное и своевременное техническое обслуживание возлагается на владельца товара.

Изготовитель оставляет за собой право на внесение изменений в конструкцию и комплектацию изделия, не отраженных в тексте паспорта, не влияющих на его эксплуатационные качества.

Срок гарантийного обслуживания	
Рама	Запчасти
5 лет	1 год

## 7. СВЕДЕНИЯ О ПРИЕМКЕ

Дата выпуска	
Дата продажи	

Печать организации поставщика

М.П.

DHZ Fitness Russia  
ООО «Сибирская спортивная компания»  
634050, г. Томск, ул. Берёзовая, 2/2 ст. 5  
тел/факс: (3822) 799-699, 8-800-200-66-36  
sale@zavodspporta.ru  
zavodspporta.ru