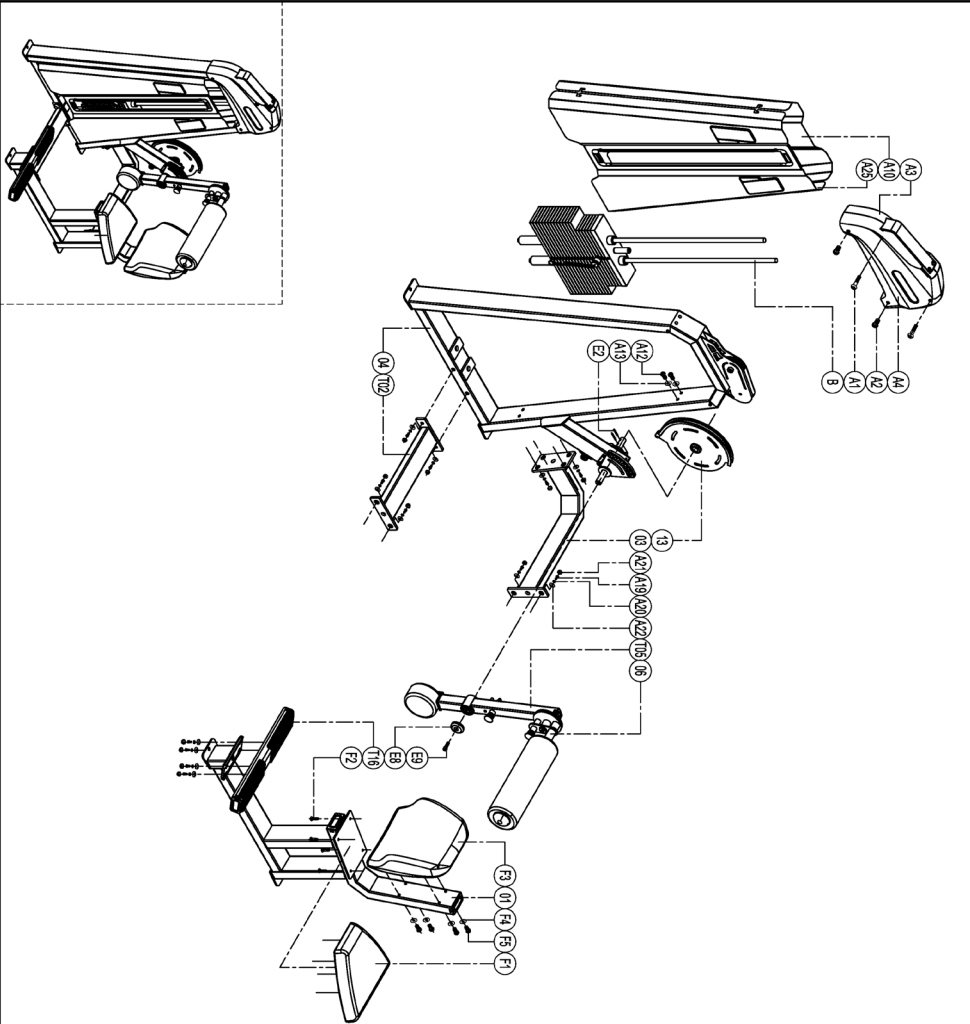


ПАСПОРТ

E-3073
Пресс-машина
(Abdominal Isolator)



please note :prats didn't demolition
part and fast eners not listde on the
introduction

F5	Cup head inner hex screw M8*80	4
F4	Flax washer Φ8,3*420*11,5	4
F3	Backrest R027	1
F2	Sink timer hex screw M8*10	4
F1	Seat F101	1
E9	Socket Cap inner hex M10*15	1
E8	Aluminum top cover B09 Φ39*15	1
E2	Pin bolt Φ3*60	2
B	weight stack set	1
A25	Front shroud B18	1
A22	Gasket M003,Φ29,8*4,12*1	14
A21	Screw cap S277 Φ33*16	14
A20	Spring washer Φ12	14
A19	Outer hex screw M2*35	14
A13	Flax washer Φ8,3*420*11,5	8
A12	Cup head inner hex screw M8*16	8
A10	Back shroud B14	1
A4	Head cover S07	1
A3	Head cover S06	1
A2	Socket Cap inner hex M8*15	4
A1	Cup head cross tapping screw T5*16	2
T6	Frame for footrest	1
T16	Frame for footrest	1
13	Cans set	1
06	Cushion roller set	1
T05	Working arms set	1
04	Door frame set	1
03	Bent frame	1
T02	Bottom connector	1
01	Side frame	1
part name	name	quantity

1. ВВЕДЕНИЕ

Техническое описание предназначено для изучения конструкции товара. Содержит технические данные, необходимые для обеспечения правильной его эксплуатации.

2. НАЗНАЧЕНИЕ

Данный тренажер позволяет дать нагрузку мышцам-сгибателям тазобедренного сустава и улучшить работу брюшных мышц. Дополнительный комфорт создается благодаря плавному движению рычага по траектории без дополнительной регулировки. Опора для спины позволяет пользователю принять устойчивое положение и обеспечивает изоляцию мышц брюшного пресса.

3. ТЕХНИЧЕСКИЕ ХАРАКТЕРИСТИКИ

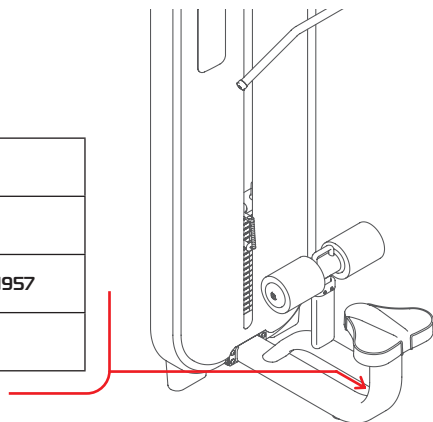
Габариты (мм)	1190 x 970 x 1350
Вес (кг)	209

Стальной прямоугольный профиль 100 x 50 x 2.5 мм.

4. МАРКИРОВКА

Перед упаковкой на каждый продукт наносится табличка с названием. Табличка расположена на конструкции так, чтобы ее было видно и показывает все данные и технические характеристики, полезные для установщика, пользователя и персонала по техническому обслуживанию.

Type Артикул	
Class Класс	S
Standard Стандарт	GB17498/EN957
Individual code NO Индивидуальный серийный номер	



5. МЕРЫ БЕЗОПАСНОСТИ

При проектировании и изготовлении силовых тренажеров были соблюдены критерии и приняты меры, необходимые для соответствия основным положениям безопасности директив UNI EN ISO 20957 и UNI EN 957.

6. ГАРАНТИЙНЫЕ ОБЯЗАТЕЛЬСТВА

Гарантия вступает в силу с даты продажи Товара. Гарантия на Товар действует при условии соблюдения всех правил эксплуатации и при условии проведения регулярного технического обслуживания. (Правила эксплуатации и условия проведения технического обслуживания смотри в гарантийном талоне.) Ответственность за регулярное и своевременное техническое обслуживание возлагается на владельца товара.

Изготовитель оставляет за собой право на внесение изменений в конструкцию и комплектацию изделия, не отраженных в тексте паспорта, не влияющих на его эксплуатационные качества.

Срок гарантийного обслуживания	
Рама	Запчасти
5 лет	1 год

7. СВЕДЕНИЯ О ПРИЕМКЕ

Дата выпуска	
Дата продажи	

Печать организации поставщика

М.П.

DHZ Fitness Russia
ООО «Сибирская спортивная компания»
634050, г. Томск, ул. Берёзовая, 2/2 ст. 5
тел/факс: (3822) 799-699, 8-800-200-66-36
sale@zavodsporta.ru
zavodsporta.ru