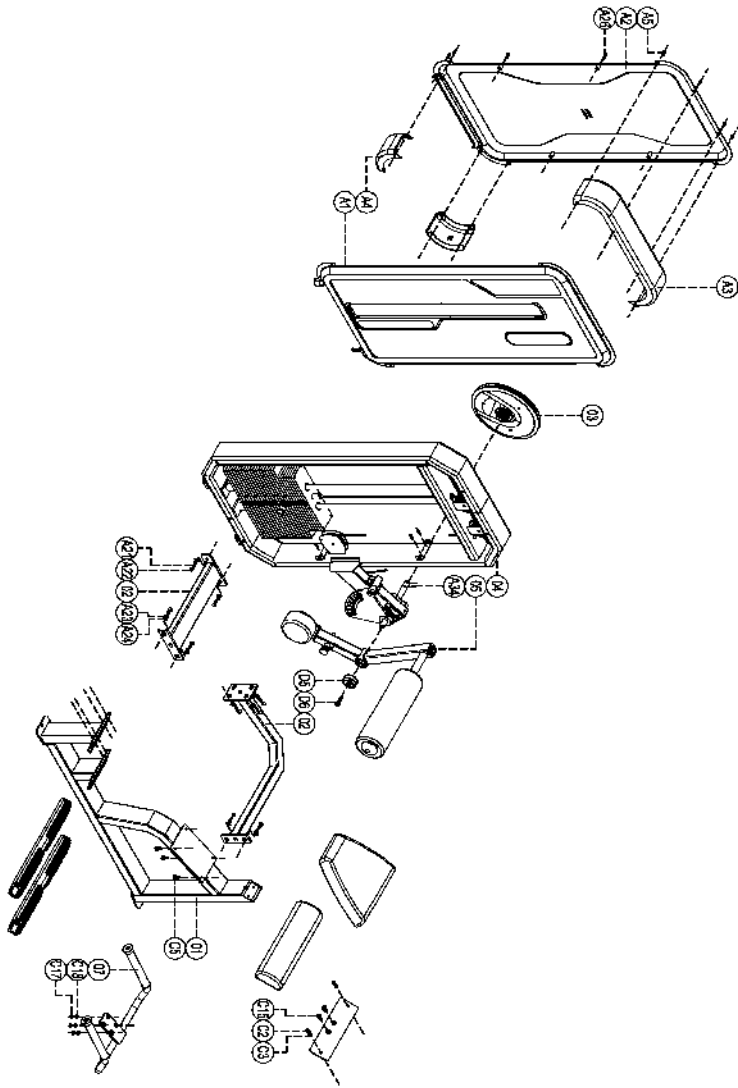


ПАСПОРТ

A3031
Разгибание спины
(Back Extension)



01	Основная рама	1
02	Верхний соединительный профиль	1
03	Трек для крепления троса	1
04	Рама под стэк	1
05	Подвижный рычаг	1
07	Рукоять	1
T02	Нижний соединительный профиль	1
A1	Передний пластиковый кожух	1
A2	Задний пластиковый кожух	1
A3	Верхний пластиковый кожух	1
A4	Нижний пластиковый кожух	24
A5	Крепежный элемент	18
A21	Крепежный элемент	18
A22	Крепежный элемент	18
A23	Крепежный элемент	18
A24	Крепежный элемент	18
A25	Крепежный элемент	8
A34	Шплинт	2
C2	Крепежный элемент	2
C3	Крепежный элемент	2
C5	Крепежный элемент	4
C5	Крепежный элемент	2
C7	Крепежный элемент	2
C8	Крепежный элемент	2
D5	Подшипник ВЭ09	1
D6	Крепежный элемент	1



1. ВВЕДЕНИЕ

Техническое описание предназначено для изучения конструкции товара. Содержит технические данные, необходимые для обеспечения правильной его эксплуатации.

2. НАЗНАЧЕНИЕ

Тренажер для растягивания мышц спины S-Line обеспечивает удобное размещение пользователя. Роликовая подушка для поясницы и поворотная спинка обеспечивают максимальное удобство при выполнении полного комплекса упражнений. Проработанная конструкция оборудования обеспечивает спортсмену комфорт и удобство при тренировках и позволяет избежать нежелательных травм.

3. ТЕХНИЧЕСКИЕ ХАРАКТЕРИСТИКИ

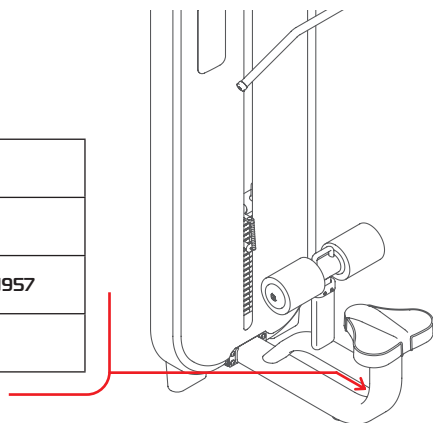
Габариты (мм)	1210 x 1000 x 1500
Вес (кг)	235

Стальной прямоугольный профиль 100 x 50 x 2,5 мм.

4. МАРКИРОВКА

Перед упаковкой на каждый продукт наносится табличка с названием. Табличка расположена на конструкции так, чтобы ее было видно и показывает все данные и технические характеристики, полезные для установщика, пользователя и персонала по техническому обслуживанию.

Type Артикул	
Class Класс	S
Standard Стандарт	GB17498/EN957
Individual code NO Индивидуальный серийный номер	



5. МЕРЫ БЕЗОПАСНОСТИ

При проектировании и изготовлении силовых тренажеров были соблюдены критерии и приняты меры, необходимые для соответствия основным положениям безопасности директив UNI EN ISO 20957 и UNI EN 957.

6. ГАРАНТИЙНЫЕ ОБЯЗАТЕЛЬСТВА

Гарантия вступает в силу с даты продажи Товара. Гарантия на Товар действует при условии соблюдения всех правил эксплуатации и при условии проведения регулярного технического обслуживания. (Правила эксплуатации и условия проведения технического обслуживания смотри в гарантийном талоне.) Ответственность за регулярное и своевременное техническое обслуживание возлагается на владельца Товара.

Изготовитель оставляет за собой право на внесение изменений в конструкцию и комплектацию изделия, не отраженных в тексте паспорта, не влияющих на его эксплуатационные качества.

Срок гарантийного обслуживания	
Рама	Запчасти
5 лет	1 год

7. СВЕДЕНИЯ О ПРИЕМКЕ

Дата выпуска	
Дата продажи	

Печать организации поставщика

М.П.

DHZ Fitness Russia
ООО «Сибирская спортивная компания»
634050, г. Томск, ул. Берёзовая, 2/2 ст. 5
тел/факс: (3822) 799-699, 8-800-200-66-36
sale@zavodsporta.ru
zavodsporta.ru