

# ПАСПОРТ

A0136 Стеллаж модульный 1100-1200 DHZ



## 1. ВВЕДЕНИЕ

Техническое описание предназначено для изучения конструкции модульного стеллажа. Оно содержит технические данные, необходимые для обеспечения правильной их эксплуатации.

## 2. НАЗНАЧЕНИЕ

Стеллаж – универсальное решение для хранения инвентаря, и используются в детских садах, школах, колледжах, в дворцах спорта, фитнес-центрах, тренажёрных залах и т.д. Металлические стеллажи прочные и долговечные. Ширина всех стоек стеллажа 400 мм, длина, высота стеллажа и типы полок подбираются исходя из конструкции элементов стеллажа.

## 3. ТЕХНИЧЕСКИЕ ХАРАКТЕРИСТИКИ

Основные размеры :

Длина, мм	1250
Ширина, мм	480
Высота, мм	1210
Вес, кг	50
Нагрузка на одну полку стеллажа не более, кг	300

В изготовлении стоек стеллажей используется стальная профильная труба 50x50x2 мм, полки выполнены из горячекатаного листа толщиной 3 мм и профильной трубы 40x40x2 мм. Окраска металлических частей элементов изделия выполнена методом порошковой окраски, обеспечивающей высокие антикоррозийные свойства, прочность, износостойкость и экологичность покрытия. Надёжность и прочность соединений разъёмных элементов тренажера, обеспечивается применением оцинкованного качественного крепежа. В конструкции предусмотрены технологические отверстия, позволяющие скреплять компоненты на необходимой высоте. В стойках изделия предусмотрены отверстия для обязательного крепления к полу помещения.

## 4. КОМПЛЕКТ ПОСТАВКИ

Поз.	ОБОЗНАЧЕНИЕ ДЕТАЛИ	Кол-во, шт.
1	850-001-001 Полка для мячей DHZ-1100 модульной системы хранения	3
2	850-006 Стойка модульной системы хранения 1200 DHZ	2
3	Болт M10x70	12
4	Гайка M10	12
5	Шайба 10	12

Фурнитура для крепления к полу в комплекте не поставляется. Схема сборки изделия представлена в приложении 1.

## 5. РЕКОМЕНДАЦИИ ПО МОНТАЖУ ОБОРУДОВАНИЯ

Сборка оборудования может проводиться предприятием – изготовителем или другими юридическими и физическими лицами, располагающими необходимой для этого материально-технической базой и квалификацией. Комплект крепежа поставляется вместе с изделием. Соединение элементов указано на эскизе. Крепление стеллажа к полу выполнить обязательно.

## 6. МЕРЫ БЕЗОПАСНОСТИ

Перед началом работы проверить все крепежные соединения и надежность установки изделия. Эксплуатация изделия при неисправных или ослабленных элементах крепления, не допускается. Перед каждым использованием проверяйте надежность крепления и состояние рам, поверхности не должны иметь трещин, сколов и т.д. При обнаружении каких-либо неисправностей эксплуатацию прекратить до полного их устранения.

## 7. ГАРАНТИЙНЫЕ ОБЯЗАТЕЛЬСТВА

Гарантийный срок эксплуатации – 12 месяцев со дня приобретения изделия потребителем. При нарушении правил монтажа, эксплуатации, транспортирования и хранения оборудования изготовитель не несёт ответственности за выход из строя как оборудования в целом, так и его отдельных элементов. Изготовитель оставляет за собой право на внесение изменений в конструкцию и комплектацию изделия, не отраженных в тексте паспорта, не влияющих на его эксплуатационные качества.

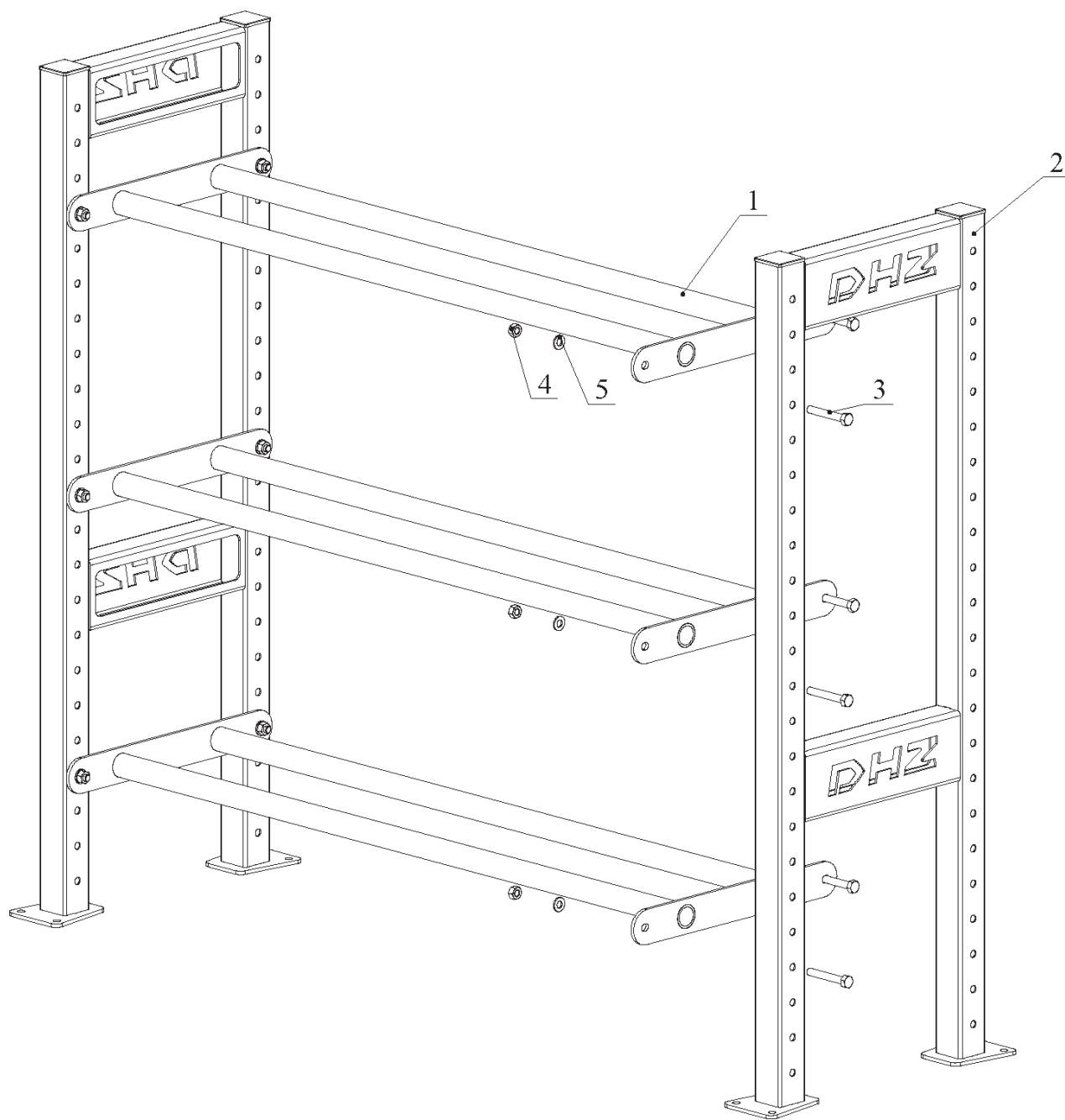
## 8. СВЕДЕНИЯ О ПРИЕМКЕ

Дата выпуска	
Дата продажи	

Печать организации поставщика / производителя

М.П.

ПРИЛОЖЕНИЕ 1.





A0136 Стеллаж модульный 1100-1200 DHZ

