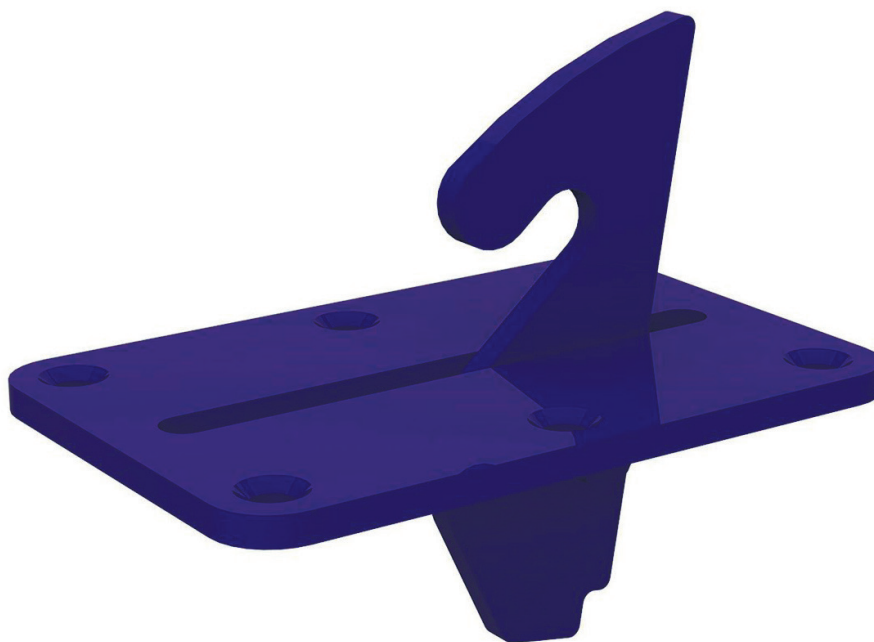


ZAVODSPORTA

ПАСПОРТ

Крепление к полу гимнастического
снаряда (коня, козла) Zavodsporta



1. ВВЕДЕНИЕ

Техническое описание предназначено для изучения крепления. Оно содержит технические данные, необходимые для обеспечения правильной их эксплуатации.

2. НАЗНАЧЕНИЕ

Изделие служит для фиксации гимнастического снаряда к полу в помещении спортивного зала.

3. ТЕХНИЧЕСКИЕ ХАРАКТЕРИСТИКИ

Основные размеры:

Длина, мм	120
Ширина, мм	80
Высота (максимальная), мм	1200
Масса, кг	1,3

Крепление к полу гимнастического снаряда имеет гибкую регулировку. Механизм талреп обеспечивает жесткую фиксацию крепления.

4. КОМПЛЕКТ ПОСТАВКИ

В комплект поставки входит:

№	Артикул	Наименование	Кол-во, шт.
1	115-004	Кронштейн	1
2	255-01	Цепь	1
3		Талреп	1

Схема сборки изделия представлена в приложении 1. Фурнитура для крепления кронштейна к полу в комплекте не поставляется. Покупатель сам подбирает фурнитуру необходимую для крепления кронштейна, в зависимости от пола на который крепиться кронштейн.

5. РЕКОМЕНДАЦИИ ПО МОНТАЖУ ОБОРУДОВАНИЯ

Сборка изделия может проводиться предприятием изготовителем или другими юридическими и физическими лицами, располагающими необходимой для этого материально-технической базой и квалификацией. Пример крепления гимнастического снаряда в приложении 1.

6. МЕРЫ БЕЗОПАСНОСТИ

Перед началом работы проверить все крепежные соединения и надежность установки изделия. Эксплуатация изделия при неисправных или ослабленных элементах крепления не допускается. Периодически проверяйте состояние изделия, поверхности не должны иметь сколов, трещин и задиров. При обнаружении каких - либо неисправностей эксплуатацию прекратить до полного их устранения.

7. ГАРАНТИЙНЫЕ ОБЯЗАТЕЛЬСТВА

Гарантийный срок эксплуатации – 12 месяцев со дня приобретения изделия потребителем. Изготовитель оставляет за собой право на внесение изменений в конструкцию и комплектацию изделия, не отраженных в тексте паспорта, не влияющих на его эксплуатационные качества.

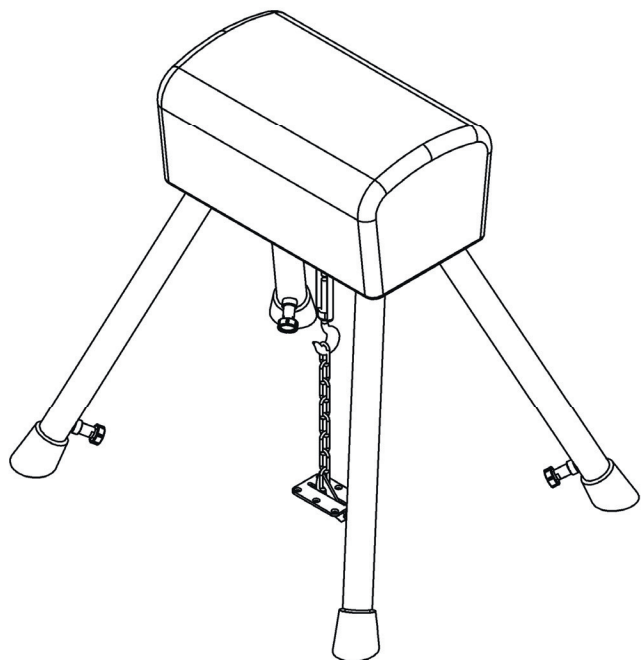
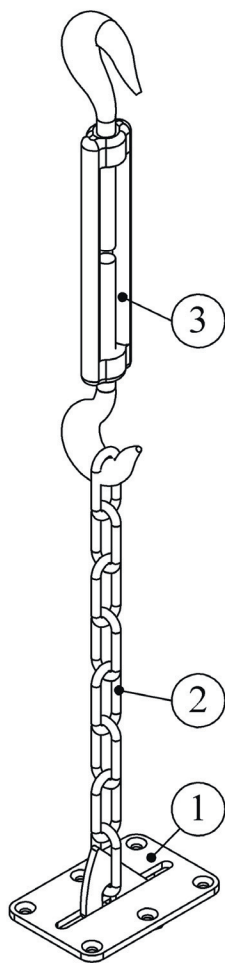
8. СВЕДЕНИЯ О ПРИЕМКЕ

Дата выпуска	
Дата продажи	

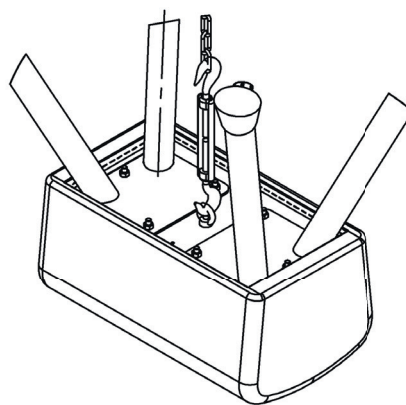
Печать организации поставщика / производителя

М.П.

ПРИЛОЖЕНИЕ 1



Вид снизу



ZAVODSPORTA

Крепление к полу гимнастического
снаряда (коня, козла) Zavodsporta

