



# ИНСТРУКЦИЯ

Велотренажер вертикальный SHUA SH-B9100UT



---

Поставщик / производитель: ООО «СПОРТ ПРО»  
ОФИЦИАЛЬНЫЙ ПРЕДСТАВИТЕЛЬ SHUA  
НА ТЕРРИТОРИИ РОССИЙСКОЙ ФЕДЕРАЦИИ  
Юридический адрес: 634050, г. Томск, ул. Берёзовая, 2/2 стр. 3,  
8-800-200-66-36  
E-mail: [service@zavodsporta.ru](mailto:service@zavodsporta.ru)  
Сайт: [www.zavodsporta.ru](http://www.zavodsporta.ru)

## ПРИМЕЧАНИЯ:

- Пожалуйста, внимательно прочтите инструкцию перед использованием данного продукта.
- Сохраните руководство для использования в будущем.

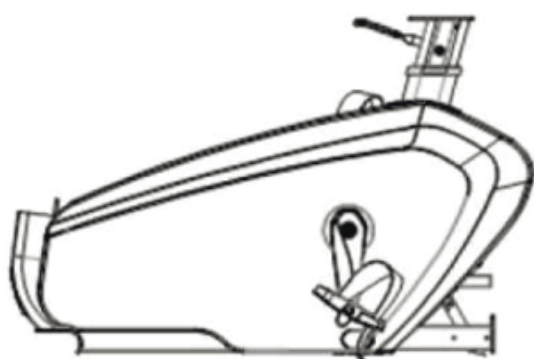
## ИНСТРУКЦИЯ ПО СБОРКЕ

Комплект поставки:

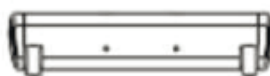
ОСНОВНОЙ КОМПЛЕКТ		
№	Наименование	Кол-во, шт.
1	Основная рама	1
2	Передний стабилизатор	1
3	Задний стабилизатор	1
4	Декоративный кожух	1
5	Стойка консоли	1
6	Руль	1
7	Кожух руля	1
8	Нижний кожух руля	1
9	Подстаканник	1
10	Подушка сидения	1
11	руководство по эксплуатации	1
12	Пакет с крепежом	1

## СПИСОК ИНСТРУМЕНТОВ:

1. 5 мм шестигранный ключ (1 шт)
2. Внутренний ключ 6 мм (1 шт)
3. 8 мм шестигранный ключ (1 шт.)
4. Открытый гаечный ключ (1 шт.)



Основная рама



Передний  
стабилизатор



Задний  
стабилизатор



Декоративный кожух



Стойка консоли



Руль



Кожух руля



Нижний кожух руля



Подушка сидения

### ШАГИ СБОРКИ:

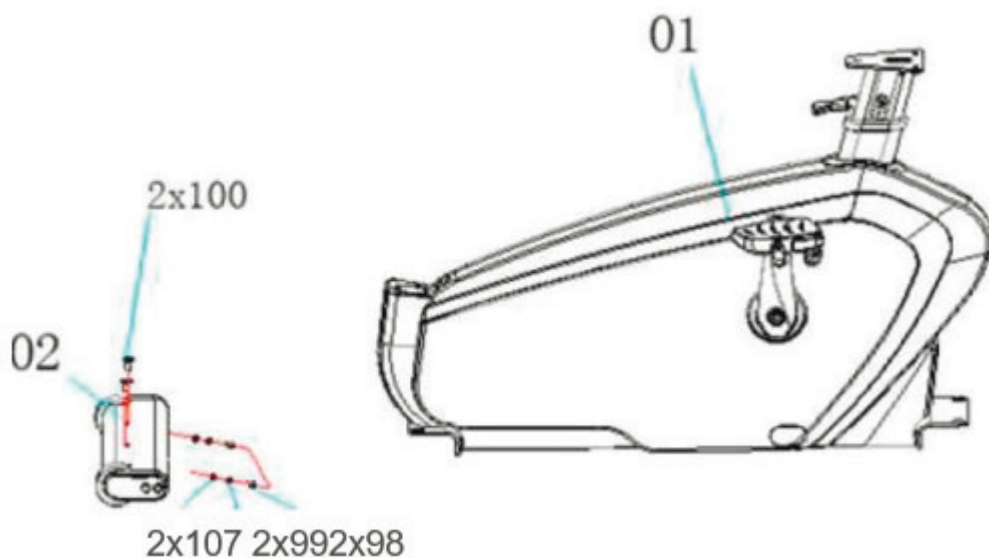
Подготовка перед сборкой: Откройте упаковочную коробку, выньте вышеуказанные материалы и поместите тренажер на покрытие. Убедитесь, что все комплектующие в наличии. Совет: Для транспортировки основной рамы тренажера, необходимы усилия 3-х человек.

#### ШАГ 1:

А. Откройте пакет с фурнитурой №1.

В. Используйте шестигранный ключ М6 для сборки переднего стабилизатора 02 и основной рамы 01.

№	Наименование	Кол-во, шт
98	Винт с шестигранной головкой M10*20	2
100	Винт с шестигранной головкой M10*20	2
101	Пружинная шайба D11*D18*t0.8	2
99	Пружинная шайба D10,2*D15,4*t3.0	2

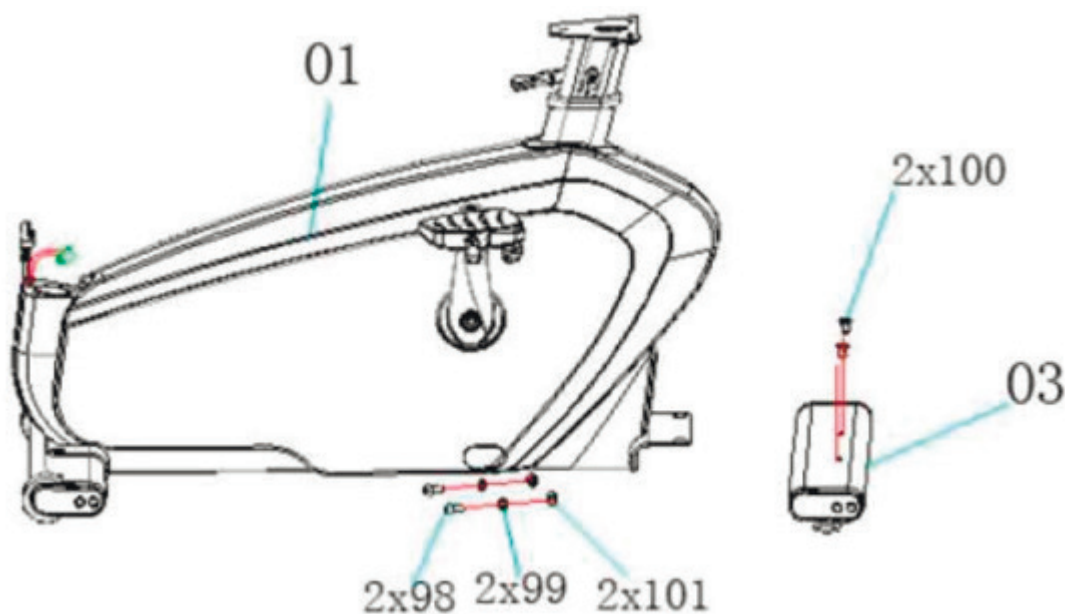


#### ШАГ 2:

А. Откройте пакет с фурнитурой №2

В. Используйте шестигранный ключ №6 для сборки заднего стабилизатора 03 и основной рамы 01.

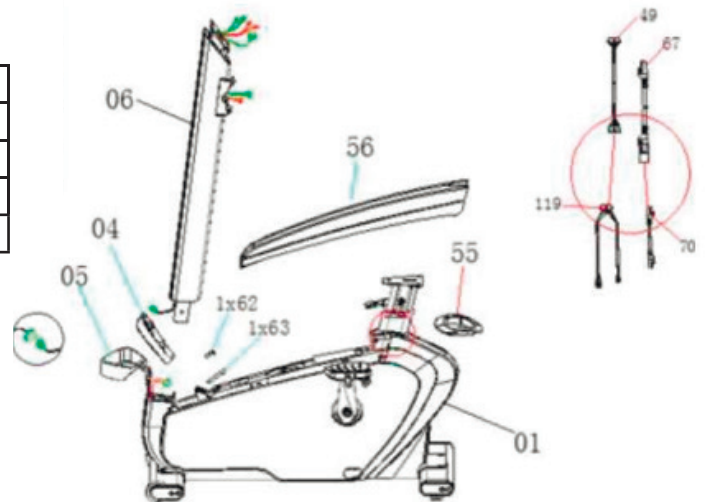
№	Наименование	Кол-во, шт
24	Шестигранный винт с плоской головкой M10*20	1
95	Плоская шайба D10,5*D30*t2,5	1
113	Шестигранный винт M12*40	1
115	Винты под крестовую отвертку M4*12	1



### ШАГ 3:

- A. Откройте пакет с фурнитурой №3.
- B. Снимите верхний кожух основания сидения (55), затем снимите защитную крышку (56).
- C. Соедините защитную крышку панели (04) со стойкой консоли движением снизу-вверх.
- D. Соедините вертикальную крышку (05) со стойкой консоли как показано на рисунке, подключите к консоли.
- E. Соедините верхний сигнальный провод (49) с нижним сигнальным проводом (119).
- F. Подключите верхний провод (67) к нижнему проводу (70).
- G. Установите измерительные датчики (06) на основную раму (01) и затяните их шестигранным ключом.
- H. Установите на место защитную крышку (56) в основную раму.
- I. Установите защитный кожух (55) в обратном порядке.
- J. Установите защитную крышку панели (05) в стойке консоли

№	Наименование	Кол-во, шт
24	Шестигранный винт с плоской головкой M10*20	1
95	Плоская шайба D10,5*D30*t2,5	1
113	Шестигранный винт M12*40	1
115	Винты под крестовую отвертку M4*12	1

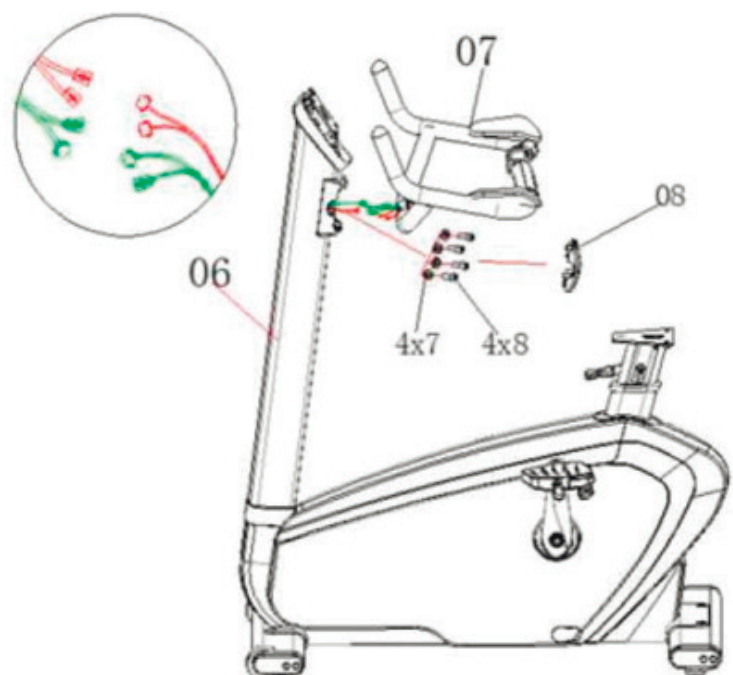


**ВНИМАНИЕ:** Пожалуйста, избегайте попадания проводов под составные части рамы тренажера.

### ШАГ 4:

- A. Откройте пакет с фурнитурой №4.
- B. Соедините проводку пульсометров с центральной фишкой средней секции консоли.
- C. Соедините резистивный провод кнопки с колодкой в средней секции консоли.
- D. Наденьте защитный кожух на стойку консоли (06) и затяните его гаечным ключом.
- E. Наденьте крышку (08) на рулевой механизм (07).

№	Наименование	Кол-во, шт
8	Винты с шестигранной головкой M8*20	4
7	Плоская шайба	4



### ШАГ 5:

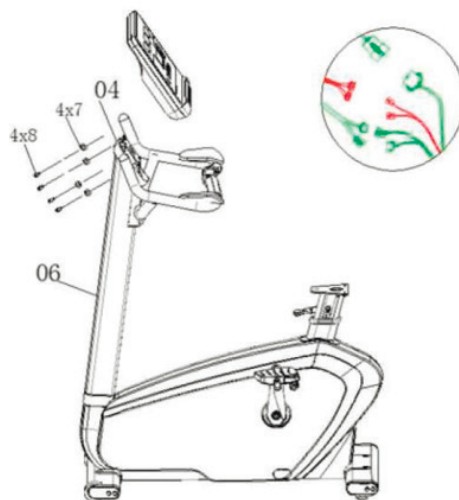
А. Снимите консольное оборудование вывернув винты 4\*М8.

В. Соедините все провода верхней консоли с колодкой основной проводки, включая сигнальные, а также ручные пульсо-метры.

С. Зафиксируйте консоль.

Д. Закройте крышку консоли.

№	Наименование	Кол-во, шт
8	Винт с шестигранной головкой М8*20	4
7	Плоская шайба D9*D16*t1.6	4

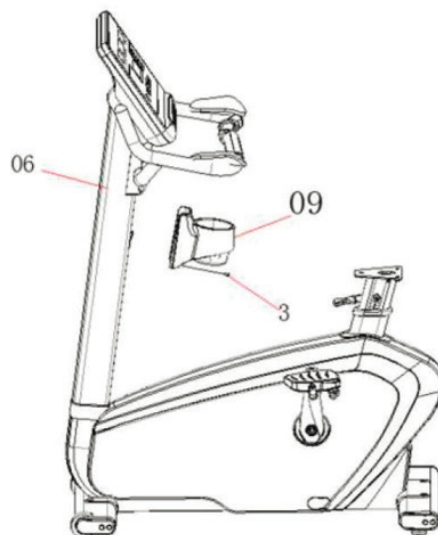


### ШАГ 6:

А. Откройте пакет с фурнитурой №6.

В. Вставьте подстаканник (09) в монтажную пластину подстаканника (06) и затяните ее крестообразной отверткой.

№	Наименование	Кол-во, шт
3	Винт под крестовую отвертку с потайной головкой М4*10	1

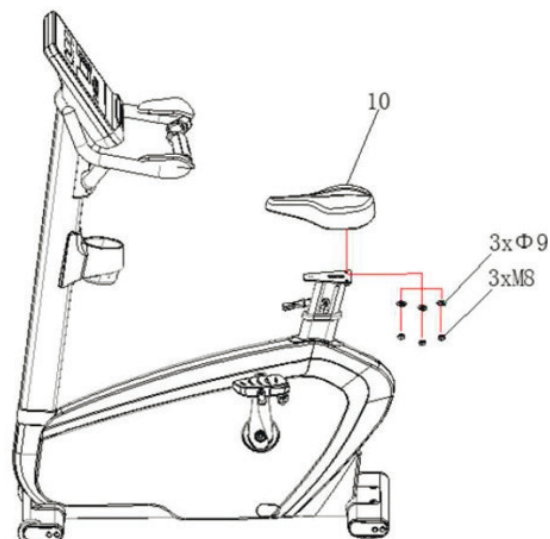


### ШАГ 7:

А. Возьмите комплект сидения.

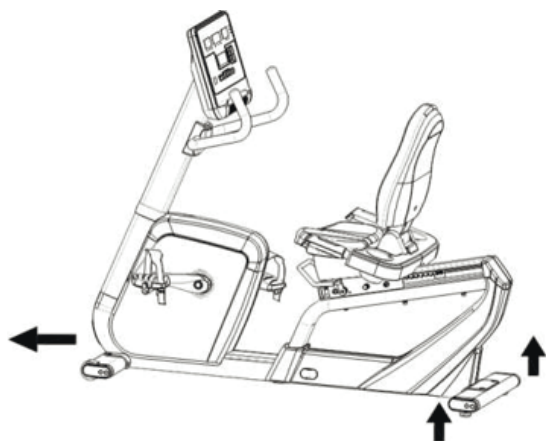
В. Используя рожковый гаечный ключ из комплекта, соедините подушку сидения (10) с монтажной планкой расположенной на регулируемой стойке тренажера.

№	Наименование	Кол-во, шт
9	Шайба D9*D24*t2.0	3
	гайка М8	3



ВНИМАНИЕ: ПОЖАЛУЙСТА, ВНИМАТЕЛЬНО ПРОЧТИТЕ СЛЕДУЮЩИЕ ИНСТРУКЦИИ ПЕРЕД ИСПОЛЬЗОВАНИЕМ ЭТОГО ПРОДУКТА.

## 2. ИНСТРУКЦИИ ПО ЭКСПЛУАТАЦИИ



### ИНСТРУКЦИЯ ПО ПЕРЕМЕЩЕНИЮ ТРЕНАЖЕРА:

1. Убедитесь, что оборудование полностью остановилось, встав позади тренажера осторожно поднимите заднюю часть за стабилизатор тренажера. 2 Переместите оборудование в нужное вам место.

## 3.ТЕХНИЧЕСКИЕ ХАРАКТЕРИСТИКИ ПРОДУКТА

Габариты (мм)	1123*675*1506	Расстояние между рукоятками (мм)	180 мм
Мощность	400 Вт	Диапазон сопротивления	Л1~Л40
Категория оборудования	СА	Максимальный пользовательский вес (кг)	<180
Температура	0 ~ 33о	Вес нетто(кг)	Около 88
Сиденья/задняя подушка	Вторично вспененный полиуретан	Вес брутто(кг)	Около 98
Отображаемая информация на консоли	Скорость/время/расстояние/мощность/частота сердечных сокращений/калорий		

### СТАНДАРТЫ ПРОИЗВОДИТЕЛЬНОСТИ ПРОДУКЦИИ:

1. GB17498.1-2008/ISO20957-1:2013 Общие требования безопасности и методы испытаний
2. GB5296.7-2008 Инструкция по использованию спортивного инвентаря

Компания оставляет за собой право на внесение изменений в конструкцию. Любые изменения могут быть внесены без предварительного уведомления.

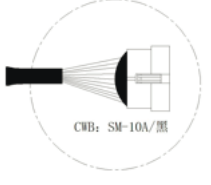
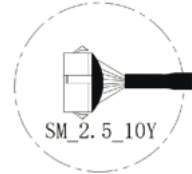
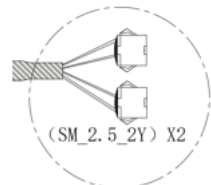
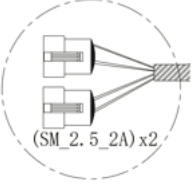
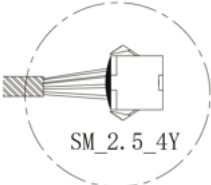
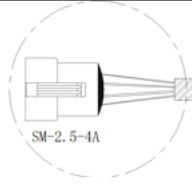
### 1. ОБЗОР ПРОДУКТА

1. Подушка из пенополиуретана, используемая на спинке и сидении, износостойкая, легко моющаяся.
2. Конструкция сиденья с регулируемым положением соответствует биомеханике человеческого тела и имеет анатомическую форму.
3. Приводная часть использует самогенерирующий двигатель без штекера.
4. Направляющие тренажера изготовлены из алюминиевого сплава.
5. Консоль имеет особое место для размещения планшета или книги
6. Консоль оснащена горячими клавишами изменения сопротивления, изменения режима движения.
7. Велотренажер оснащен пульсометрами на рукоятках.

### ИНСТРУКЦИЯ П ЭКСПЛУАТАЦИИ СЕНСОРНОГО ДИСПЛЕЯ

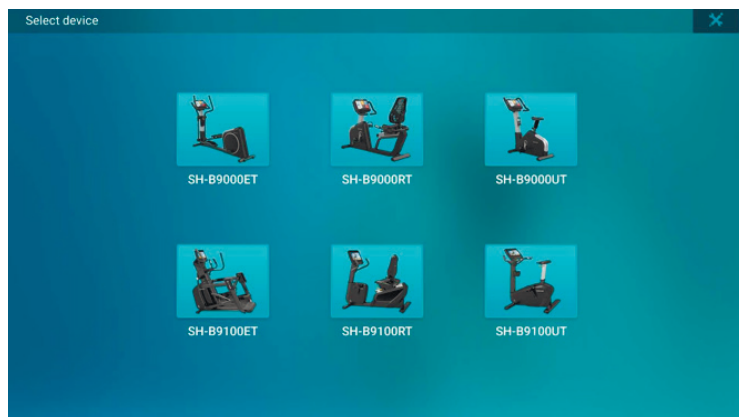


## СХЕМА ПОДКЛЮЧЕНИЯ ЛИНИИ ЭЛЕКТРОННОЙ ТАБЛИЦЫ С СЕНСОРНЫМ ЭКРАНОМ И ЛИНИИ РАМКИ

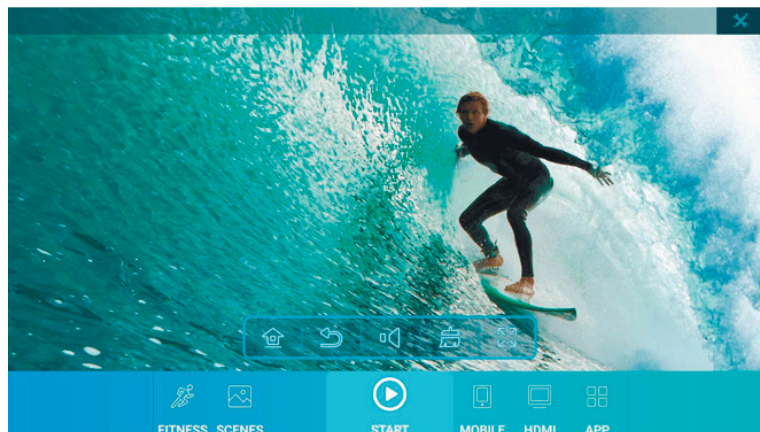
Линия электронных часов с сенсорным экраном			Линия рамы	
№	Название линии	Картина	Картина	Название линии
1	Линия связи Квалификация инструмента			Коммуникационная линия Приборный столб
2	Удержание сердечного ритма Секция прибора			Удерживающий измерительный полюс линии сердечного ритма :
3	Резистивный быстрый соединитель Секция прибора			Резистивный быстрый соединитель Полюс прибора

## ЭЛЕКТРОННАЯ ТАБЛИЦА С СЕНСОРНЫМ ЭКРАНОМ НАЧАЛЬНАЯ УСТАНОВКА НАСТРОЙКИ МОДЕЛИ

Вам нужно установить модель в первый раз. Нажмите на изображение соответствующей модели, чтобы завершить настройку и перейти на стартовую страницу.



Интерфейс управления функцией электронного стола с сенсорным экраном  
Начальная страница: вы можете выбрать различные режимы движения.



Кнопка «Пуск»: нажмите эту кнопку, чтобы перейти в режим свободного перемещения.



Скрыть верхнюю кнопку строки состояния: нажмите эту кнопку, чтобы скрыть верхнюю строку состояния.



Кнопка отображения верхней строки состояния: нажмите эту кнопку, чтобы отобразить верхнюю строку состояния.



Кнопка регулировки уровня демпфирования: уровень сопротивления можно регулировать в соответствии с индивидуальными потребностями во время движения.



В состоянии движения нажмите любую кнопку «» в строке состояния выше, чтобы открыть более подробные данные о движении и подробное состояние движения.





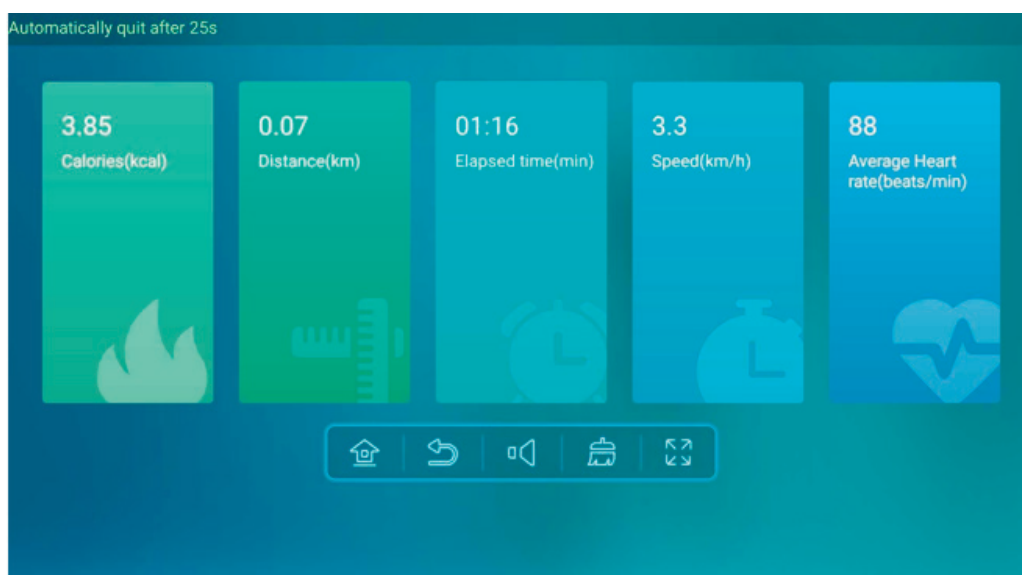
Функциональная кнопка Relax: при нажатии на эту кнопку войдите в режим обратного отсчета на 2 минуты.



Кнопка остановки: нажмите эту кнопку, чтобы отобразить результат движения.



После окончания упражнения: система отобразит результат упражнения и автоматически вернется на главную страницу, если в течение 30 секунд не будет выполнено никаких действий. В это время вы можете вручную выбрать рабочий стол, возврат, настройку звука, очистку от мусора, полноэкранный режим и другие функции.



Выберете режим отображения:



Выберите режим отображения пробежки:



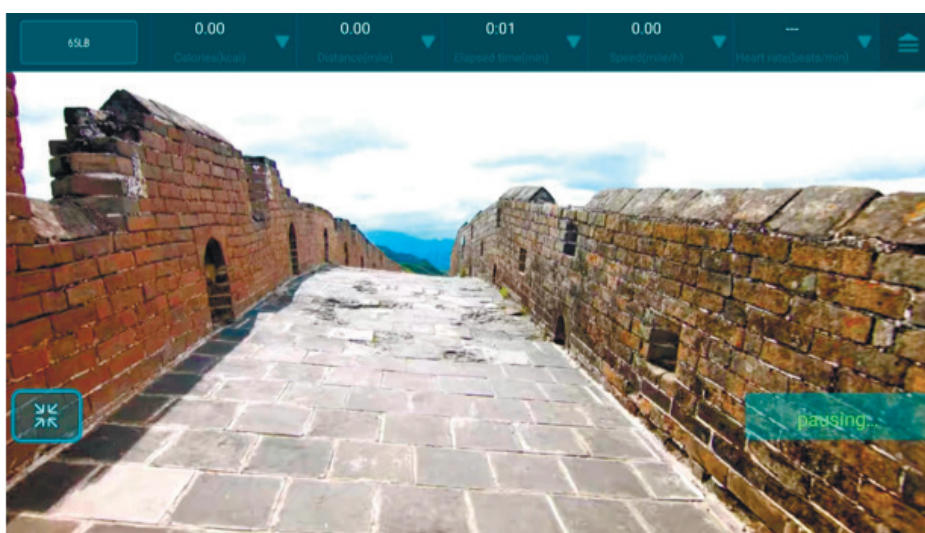
SCENES

Режим перемещения сцены, вы можете выбрать различные сцены, следующее содержимое сцены предназначено только для справки, основано на реальных продуктах.(Примечание: при приостановке в интерфейсе программы перемещения появится запрос «приостановка...», вернитесь в режим ожидания более чем через 2 минуты.)





После выбора сцены нажмите на значок, чтобы начать движение.



Полноэкранный режим: нажмите на этот значок, чтобы перейти в полноэкранный режим



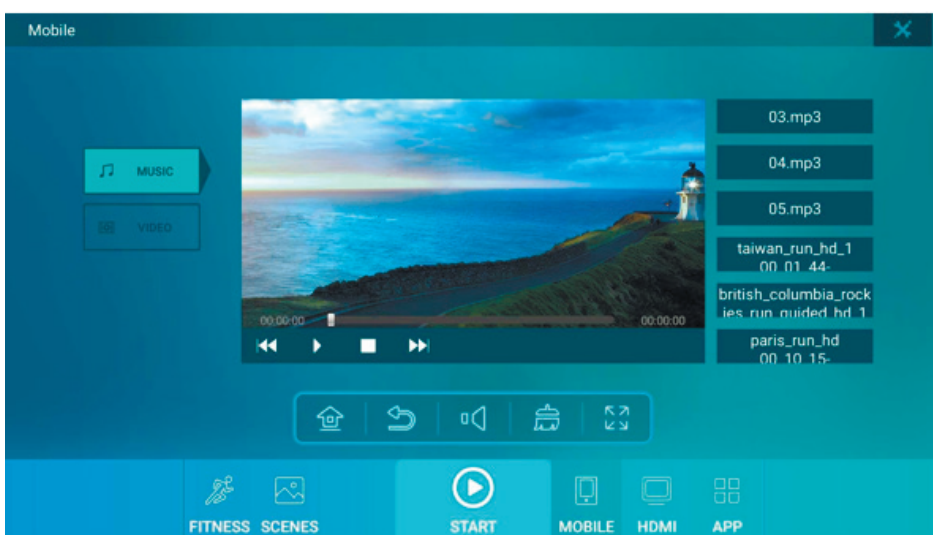
Кнопка выхода из полноэкрannого режима: нажмите на этот значок, чтобы выйти из полноэкрannого режима.



Мобильный: мобильные опции включают в себя: аудио, видео, qr-код продуктов shua, продукты shua и т.д., Могут считывать аудио, видео с usb-накопителя

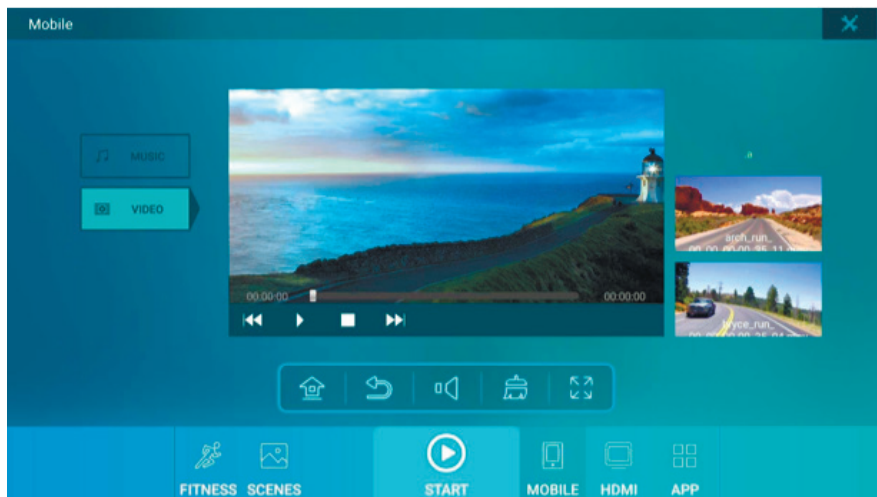


Аудио: на этой странице можно воспроизводить MP3 на флэш-накопителе USB (поддерживаемые аудио-форматы: MP3, WMA, WAV, APE, FLAC, AAC, OGG, M4A, 3GPP и т.д.)




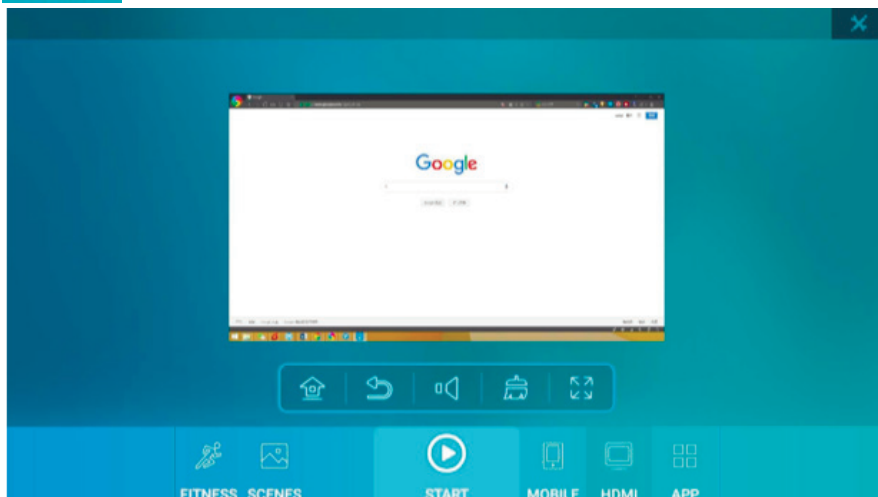
## VIDEO

Видео: на этой странице можно воспроизводить видео на флэш-накопителе USB (формат видео: H.265, h.264, VP8, MAV, WMV, AVS, h.263, MPEG4 и другие видеоформаты с декодированием нескольких видео 1080P / 2160



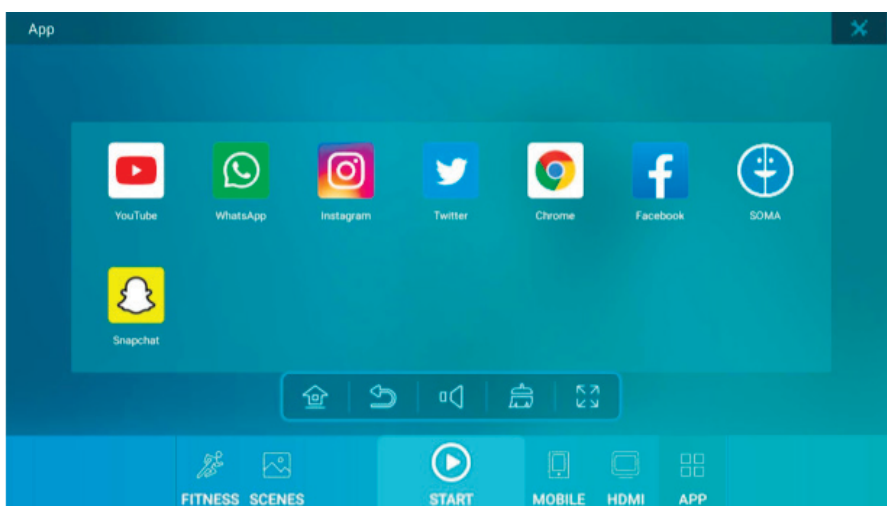
## HDMI

Внешний видеовход HDMI: если сигнал HDMI не подключен после нажатия , содержимое отображаться не будет. Нажмите, чтобы отобразить весь экран.



## APP

APP: Приложение на этом скриншоте предназначено только для справки, поскольку стороннее программное обеспечение часто обновляется. Программное обеспечение может быть заменено или добавлено, и пользователь должен быть подвергнут фактической установке программного обеспечения.

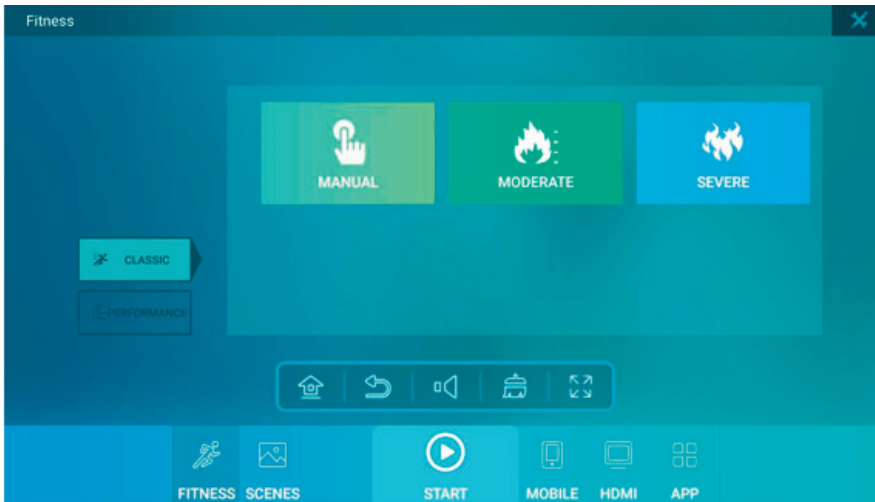


## Fitness

Режим фитнеса: перед запуском пользователи могут выбрать функции фитнес-программы, включая классический режим и режим производительности. Пользователи могут устанавливать их в соответствии с различными режимами и подсказками.

## CLASSIC

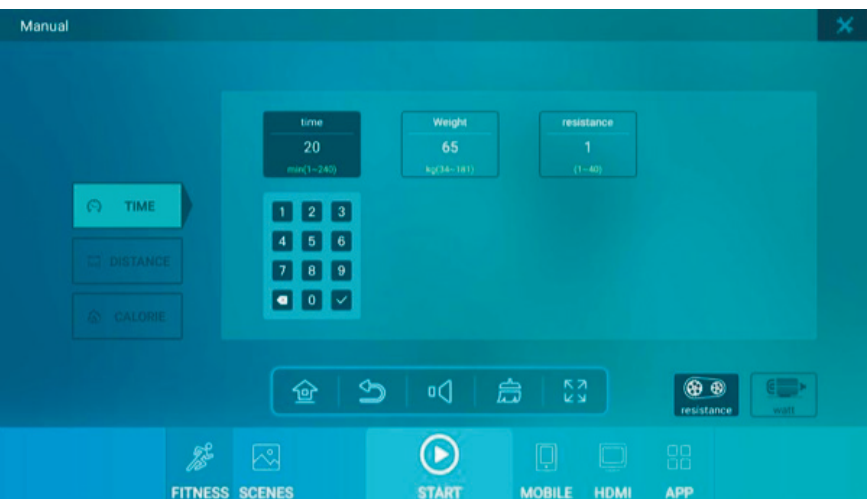
Классический режим: ручная цель, умеренное сжигание жира, интенсивная фитнес-программа для сжигания жира на выбор пользователей.



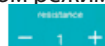
Режим ручной настройки: установите время, расстояние, калории, вес и уровень демпфирования в соответствии с индивидуальными потребностями.



Целевое время: на этой странице можно установить время, вес и уровень демпфирования в соответствии с индивидуальными потребностями.



Режим демпфирования движение: в этом режиме движения уровень демпфирования можно регулировать в соответствии с нижним правым углом.

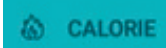
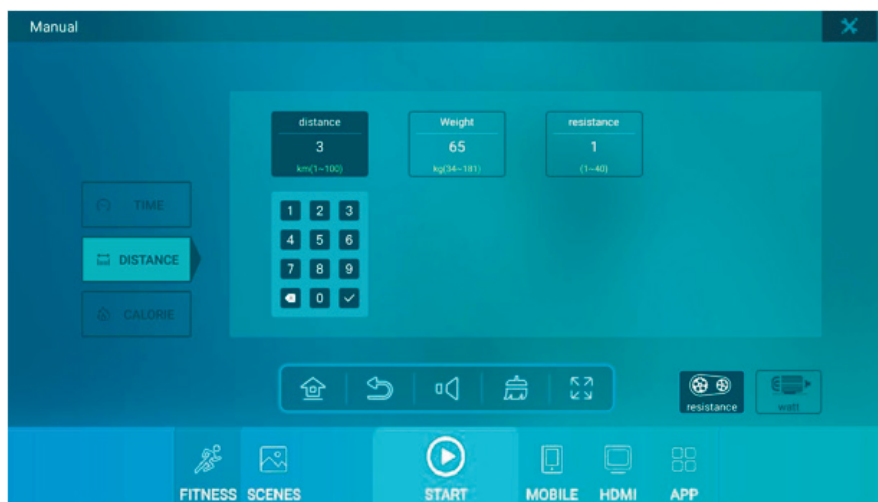




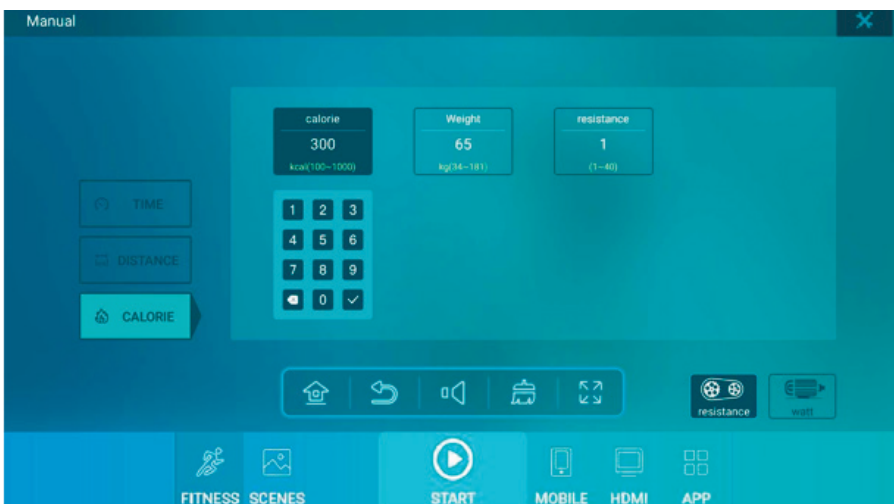
Движение в режиме ватт: в этом режиме движения значение ватт можно регулировать нажатием на нижний левый угол.



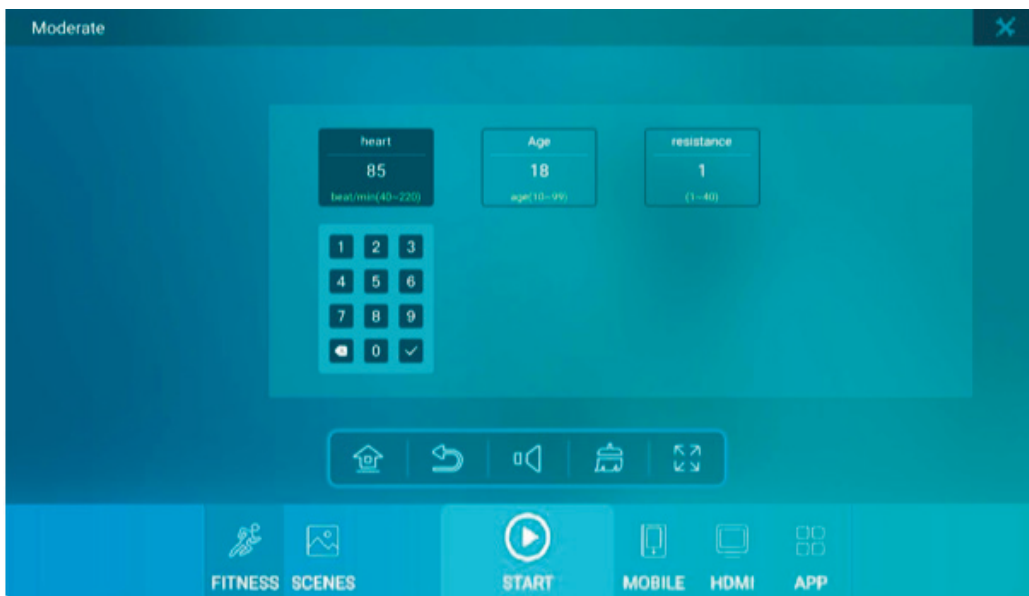
Режим целевого расстояния: этот интерфейс может устанавливать расстояние, вес и уровень демпфирования.



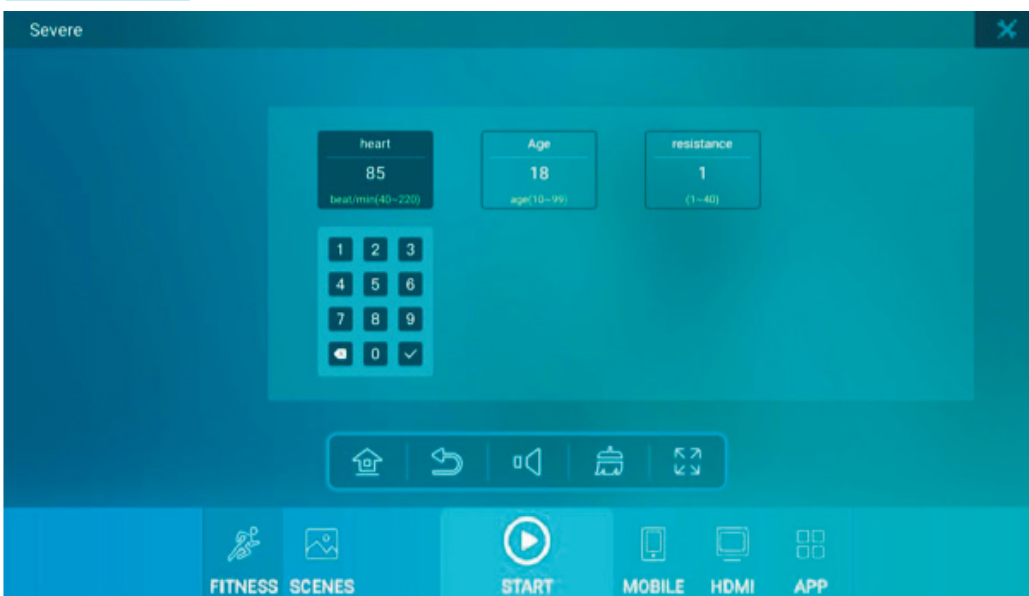
Режим целевой калорийности: на этой странице можно установить целевую калорийность, вес и уровень демпфирования.



Режим умеренного сжигания жира: на этой странице можно установить целевую частоту сердечных сокращений, возраст, уровень демпфирования.



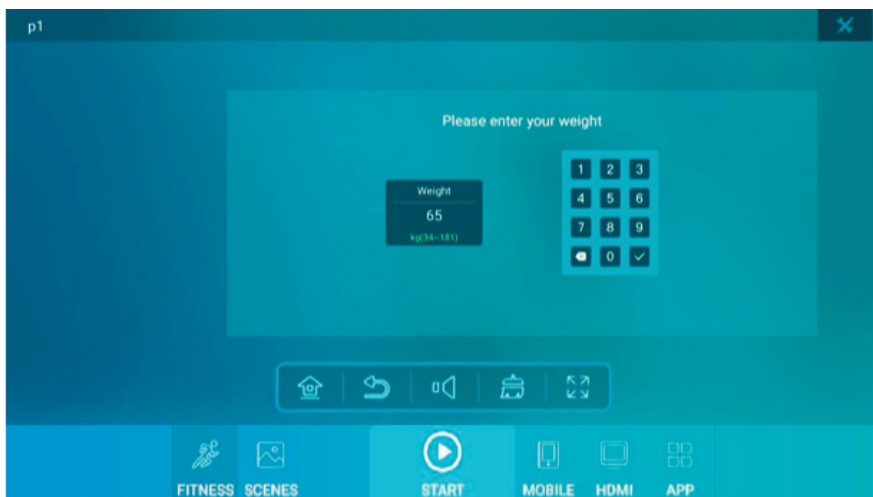
Режим интенсивного сжигания жира: на этой странице можно установить целевую частоту сердечных сокращений, возраст, уровень демпфирования.



Режим выполнения: пользователи могут выбирать различные запрограммированные режимы упражнений для выполнения упражнений.



В зависимости от выбранной схемы введите вес своего тела и начинайте тренироваться.



Настройки: нажмите эту кнопку, чтобы ввести настройки языка, сети и Bluetooth



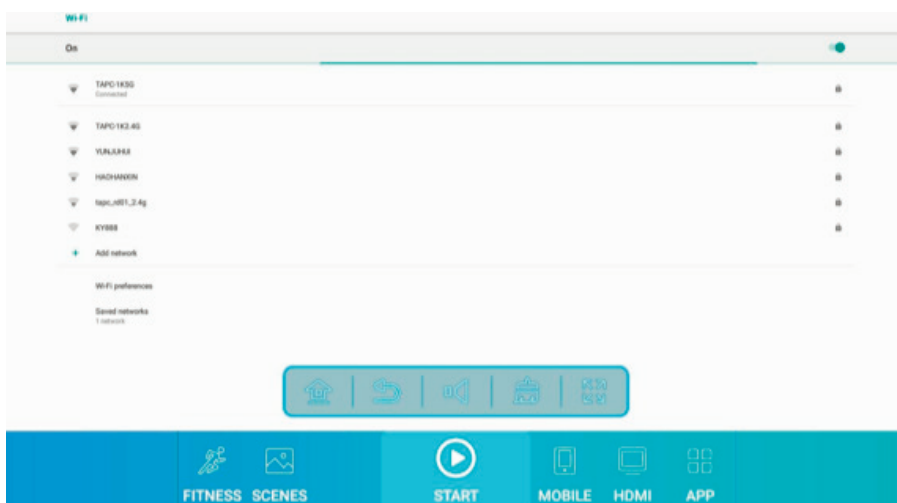
### LANGUAGE

Переключение языковых настроек: обратите внимание, что после установки на этой странице языка, отличного от языка по умолчанию, система будет перезапущена на предыдущий язык по умолчанию. Если вам нужно установить язык по умолчанию, пожалуйста, обратитесь к специалисту, чтобы ввести настройки фона.



### NETWORK

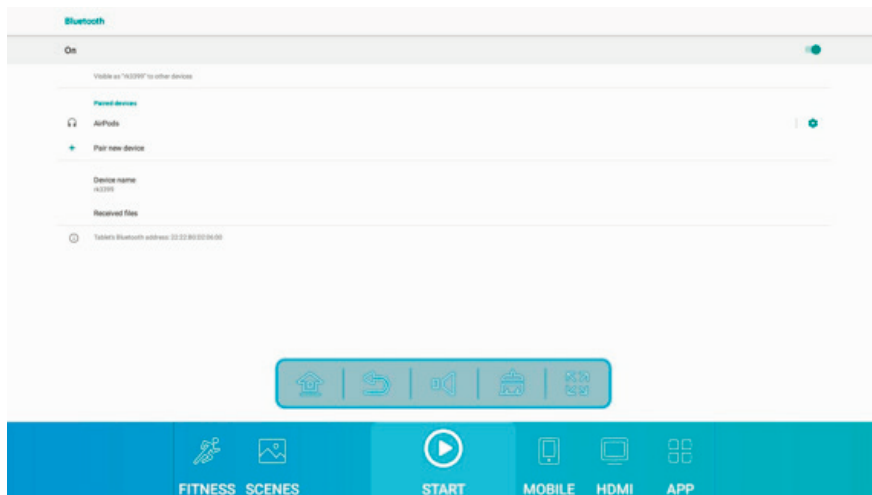
Настройки Wi-Fi: при возникновении любой из следующих ситуаций: не удастся выполнить поиск Wi-Fi, не удастся подключиться к Wi-Fi или запрашивается после подключения к Wi-Fi. Если вы не можете подключиться к Интернету, попробуйте перезапустить беспроводной маршрутизатор или настроить канал маршрутизатора.



### BLUETOOTH

Настройка Bluetooth: эта функция позволяет подключать только гарнитуру Bluetooth и динамик Bluetooth; Невозможно подключиться к Bluetooth.





### ОПИСАНИЕ ФУНКЦИЙ ВНЕШНИХ КЛАВИШ (GRIP KEYS):



Кнопка сопротивления захвату «плюс», та же функция, что и на сенсорном экране «демпфирование +».



Кнопка сопротивления захвату «минус», та же функция, что и на сенсорном экране «демпфирование -».

### ОСНОВНЫЕ ТЕХНИЧЕСКИЕ ХАРАКТЕРИСТИКИ И ПАРАМЕТРЫ ЭЛЕКТРОННЫХ ЧАСОВ С СЕНСОРНЫМ ЭКРАНОМ:

№	Наименование	Спецификация
1	Габариты	Ширина*высота*толщина: 405мм*367 мм*95 мм
2	Параметры дисплея	15.6",1920*1080,IPS, сенсорный экран с подсветкой полного обзора емкостный экран, интеллектуальная система Android 8.1
3	Яркость дисплея	Низкий: 240 кд/м2 (нит) Средний: 270 кд/м2 (нит) Высокий: 300 кд/м2 (нит) Значение по умолчанию: Высокое (300 нит)
4	Декодирование видео	H.264,1920*1080 60FPS,H.265,3840*2160 30FPS
5	Часы реального времени	Встроенный контроллер часов реального времени с частотой 20 стр/мин, резервная батарея часов CR2032.
6	Основная программа упражнений	Целевая тренировка (время, расстояние, калории), сжигание жира, интенсивное сжигание жира, постоянная мощность
	Виртуальная сцена	Скорость воспроизведения видео: воспроизведение с переменной скоростью
7	Виртуальная сцена	Скорость воспроизведения видео: воспроизведение с переменной скоростью
8	Сеть	Поддержка двухчастотного Wi-Fi, поддержка IEEE802.11. Поддержка 10/100 M Ethernet
9	USB порты и функции	USB 2.0 * 1, (5 В постоянного тока ± 5% / 2.1а) зарядка, воспроизведение мультимедиа по USB, функция обновления программного обеспечения по USB
10	Аудио вывод	Динамик с прямым приводом (динамик 8 Ом), стереовыход, выходная мощность более 6 Вт + 6 Вт. Гарнитура с прямым приводом, поддержка стереогарнитуры 32 Ом, выходная мощность превышает 20 МВт + 20 МВт. (гарнитура 3,5 мм)
11	HDMI вход	Поддерживает
12	HDMI выход	Поддерживает
13	RFID-карта	Поддерживает
14	APP	Обучение сценам на карте, игры, браузер QQ, погода и т.д.
15	Поддержка языков	Поддерживает
16	Bluetooth	Поддержка Bluetooth-гарнитуры
17	Контактный мониторинг сердечного ритма	Поддерживает
18	Беспроводной мониторинг сердечного ритма	Поддерживает
19	Совместимость с форматами файлов	Формат видеофайла: mp4, mkv, mov, mpg, avi, mpeg, m2p Формат аудиофайла: mp3, wav, aac, flac, amr, awb, mid
20	Время запуска системы	< 20 секунд
21	Способ входа в систему	Вход в WeChat, вход с помощью карты, вход в учетную запись, вход посетителя
22	Источник питания	Адаптер переменного тока (DC12V/4A)