



ИНСТРУКЦИЯ

Эллиптический тренажер SHUA SH-B9100ET



Поставщик / производитель: ООО «СПОРТ ПРО»
ОФИЦИАЛЬНЫЙ ПРЕДСТАВИТЕЛЬ SHUA
НА ТЕРРИТОРИИ РОССИЙСКОЙ ФЕДЕРАЦИИ
Юридический адрес: 634050, г. Томск, ул. Берёзовая, 2/2 стр. 3,
8-800-200-66-36
E-mail: service@zavodsporta.ru
Сайт: www.zavodsporta.ru

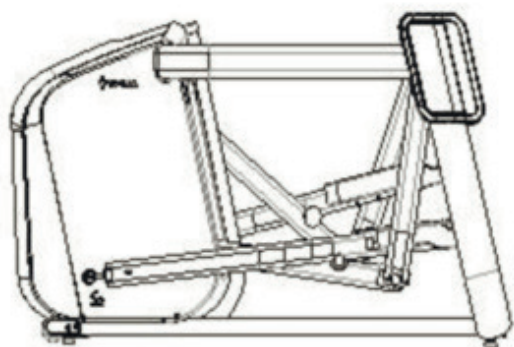
ПРИМЕЧАНИЯ:

- Пожалуйста, внимательно прочтите инструкцию перед использованием данного продукта.
- Сохраните руководство для использования в будущем.

ИНСТРУКЦИЯ ПО СБОРКЕ

Комплект поставки:

№	Детали	Кол-во	№	Детали	Кол-во
1	Основная рама	1	9	Комплект защитных крышек	1
2	Стойка консоли	1	10	Набор заглушек	1
3	Кожух вала рукояток	2	11	Основание педали	2
4	Левая рукоять	1	12	Педаль	2
5	Правая рукоять	1	13	Накладка педали	2
6	Кожух декоративный	2	14	Руководство по эксплуатации	1
7	Торцевая заглушка рукоятей	2	15	Комплект крепежа	1
8	Сумка для переноски инструмента	1			



Основная рама



Стойка консоли



Кожух вала рукояток



Левая рукоять



Правая рукоять



Кожух вала рукоятей



Торцевая заглушка рукоятей



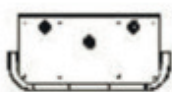
Сумка для переноса инструмента



Комплект защитных крышек



Набор заглушек



Основание педали



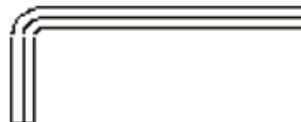
Педаль



Накладка на педаль



Шестигранный ключ на 5 мм (1)



Шестигранный ключ на 8 мм (1)



Шестигранный ключ на 6 мм (1)



Отвертка Phillips 150 * 6 (1)

ШАГИ СБОРКИ:

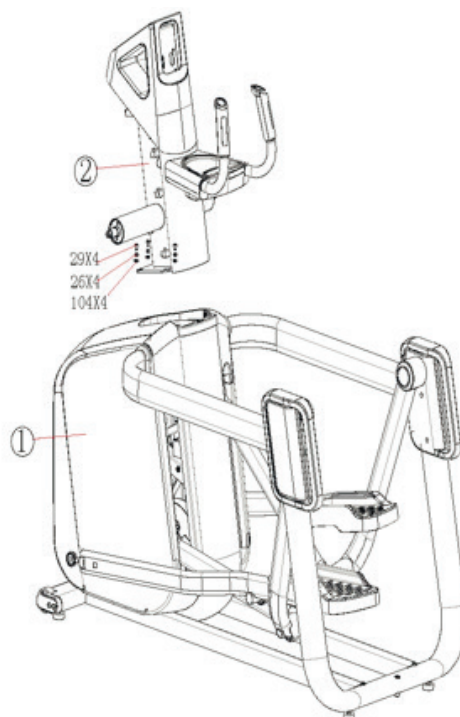
Подготовка перед сборкой: Откройте упаковочную коробку, выньте вышеуказанные материалы и поместите тренажер на покрытие. Убедитесь, что все комплектующие в наличии. Совет: При поднятии рамы из упаковочной коробки рекомендуется поднимать и собирать машину тремя или более людьми, чтобы избежать несчастных случаев.

ШАГ 1:

Откройте упаковку с фурнитурой №1.

Закрепите панель и рамку с помощью шестигранного ключа на 5 мм как показано ниже:

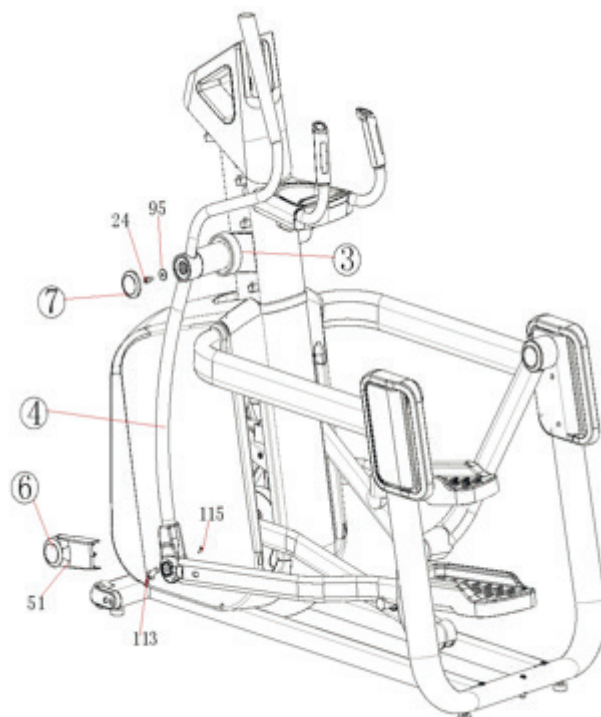
№	Наименование	Кол-во, шт
29	Шестигранный болт M8*20	4
26	Пружинная шайба D8,1*D13,1*t1,6	4
104	Плоская шайба D8,4*D16*t1,6	4



ШАГ 2:

- Откройте упаковку с фурнитурой №2
- Наденьте кожух левой оси.
- Левая рукоятка 4 вставляется в вал, фиксируется шестигранным ключом на 6 мм; нижнее соединение фиксируется шестигранным ключом на 8 мм.
- Закройте крышку вала 6 и затяните ее шестигранником 5 мм; закрепите торцевую крышку 7 вала рукоятей как показано ниже:

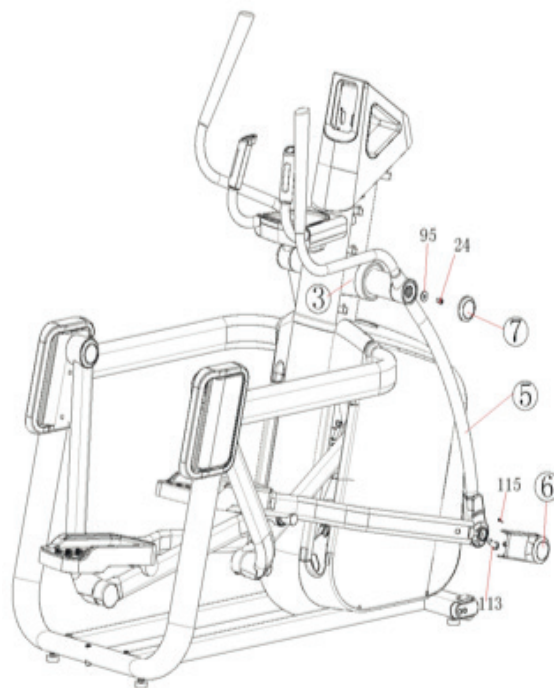
№	Наименование	Кол-во, шт
24	Шестигранный винт с плоской головкой M10*20	1
95	Плоская шайба D10,5*D30*t2,5	1
113	Шестигранный винт M12*40	1
115	Винты под крестовую отвертку M4*12	1



ШАГ 3:

- Откройте упаковку с фурнитурой №3.
- Правая рукоять 4 вставляется в вал, фиксируется шестигранным ключом на 6 мм; нижнее соединение фиксируется шестигранным ключом на 8 мм.
- Закройте крышку вала 6 и затяните ее шестигранником 5 мм; закрепите торцевую крышку 7 вала рукоятей как показано ниже:

№	Наименование	Кол-во, шт
24	Шестигранный винт с плоской головкой M10*20	1
95	Плоская шайба D10,5*D30*t2,5	1
113	Шестигранный винт M12*40	1
115	Винты под крестовую отвертку M4*12	1

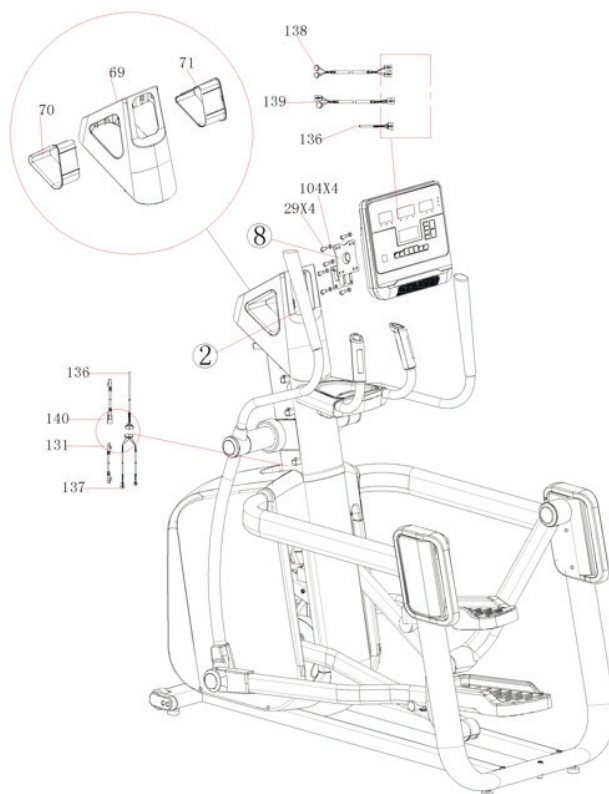


ШАГ 4:

* Этот шаг зависит от выбранной консоли, внешний вид, установка и способ подключения будут отличаться. Возьмем для примера Консоль SH-C15.6L

- Открутите 4 винта M8.
- линия консоли проходит через разъем датчика счетчика 8; закрепите группу счетчика на электронной консоли.
- Извлеките резиновую втулку кронштейна А, резиновую втулку кронштейна В; затем соедините проводку (136) линии связи с консолью; подсоедините проводку пульсометра (138) к консоли; затем подсоедините соединительный провод резистивного сочетания клавиш (139) к колодке консоли.
- Откройте упаковку с винтами №4, произведите сборку консоли (Примечание: необязательно) на приборной панели 2; закрепите резиновую втулку кронштейна А и резиновую втулку кронштейна В.
- о Подключите сетевой кабель (131/140) и кабель связи (136/137) к нижней части консоли как показано на рисунке ниже:

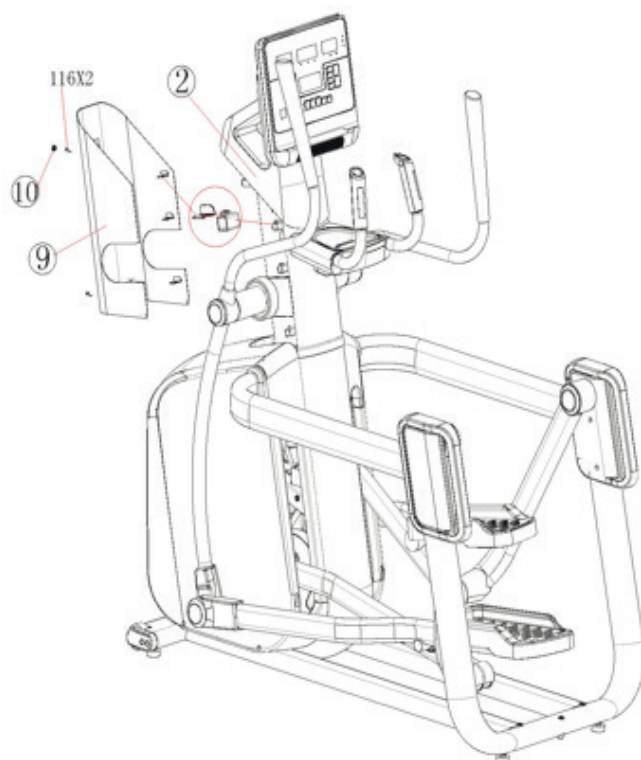
№	Наименование	Кол-во, шт
29	Шестигранный винт M8*20	4
104	Пружинная шайба D8,4*D16*t1,6	4



ШАГ 5:

- Откройте упаковку с фурнитурой №5.
- Установите декоративную крышку 9 в стойку консоли 2, как показано на рисунке, и с помощью отвертки Phillips зафиксируйте ее соответствующим крепежом.
- Закройте крышку 10 как показано на рисунке ниже:

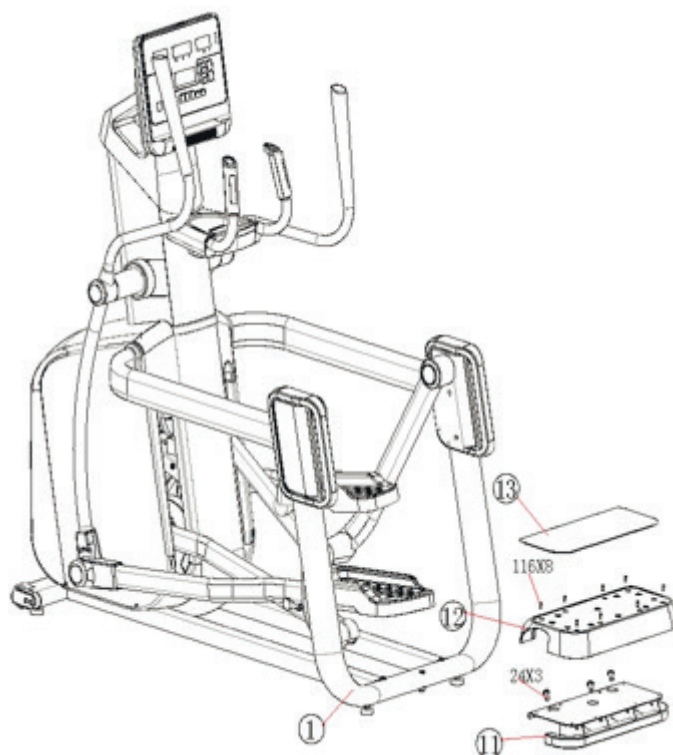
№	Наименование	Кол-во, шт
116	Винт под крестовую отвертку M5*12	2



ШАГ 6:

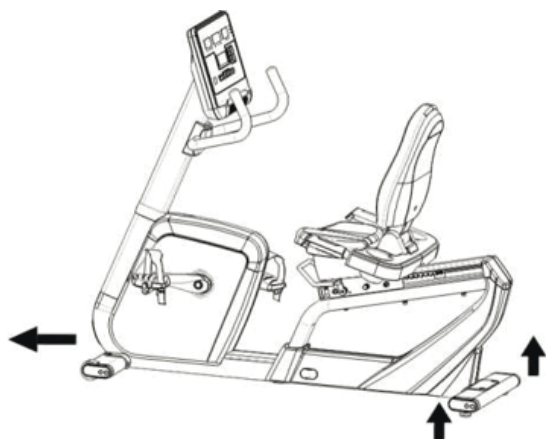
- Откройте упаковку с фурнитурой № 6
- Декоративный кожух устанавливается на раму в задней части тренажера. Используйте шестигранный ключ на 6 мм, чтобы закрепить три винта с плоской шестигранной головкой M10*20.
- Деталь 12 крепится к верхней части детали 11 и фиксируется 8 винтами M5*12 с потайной головкой и крестообразным шлицем.
- Наденьте накладку 13 на деталь 12 и зафиксируйте защелками как показано на рисунке ниже:

№	Наименование	Кол-во, шт
24	Шестигранный винт с плоской головкой M10*20	3
116	Винт под крестовую отвертку M5*12	8



ВНИМАНИЕ: ПОЖАЛУЙСТА, ВНИМАТЕЛЬНО ПРОЧТИТЕ СЛЕДУЮЩИЕ ИНСТРУКЦИИ ПЕРЕД ИСПОЛЬЗОВАНИЕМ ЭТОГО ПРОДУКТА.

2. ИНСТРУКЦИИ ПО ЭКСПЛУАТАЦИИ



ИНСТРУКЦИЯ ПО ПЕРЕМЕЩЕНИЮ ТРЕНАЖЕРА:

- Встаньте позади тренажера и приподнимите заднюю часть, опираясь на передние транспортировочные ролики;
- Переместите изделие в нужное вам место.

3. ТЕХНИЧЕСКИЕ ХАРАКТЕРИСТИКИ ПРОДУКТА

Размер (мм)	1825 x 872 x 1835	Шаг (мм)	508
Мощность	400 Вт	Диапазон сопротивления	L1 ~ L40
Категория	SA	Вес пользователя (кг)	≤180
Температура	0 ~ 33оС	Нетто (кг)	188
Система передачи	Вторичная передача	Функция и работа	Справочное руководство

СТАНДАРТЫ ПРОИЗВОДИТЕЛЬНОСТИ ПРОДУКЦИИ:

- GB17498.1-2008 / ISO20957-1: 2013 Общие требования безопасности и методы испытаний
- GB17498.9-2008 / ISO20957-9: 2005 Эллиптический тренажер Дополнительные специальные требования безопасности и методы испытаний

Компания оставляет за собой право на внесение технических изменений в конструкцию. Технические характеристики и внешний вид могут быть изменены на усмотрение производителя, без предварительного уведомления.

ОБЗОР ПРОДУКТА

- Рукоятки удобны, износостойки, легко чистятся и обеспечивают комфортное занятие спортом.
- Педали имеют противоскользящие резиновые выступы. Педали мягкие, с большой площадью и безопасные.
- Наличие переднего ролика и задней резиновой опоры для ног, делает использование более удобным, а тренажер более устойчивым.
- Модульная конфигурация, дополнительный сенсорный экран, большой дисплей, внешний источник питания.
- Оснащен горячими клавишами изменения сопротивления.
- Оснащен функцией измерения сердцебиения на встроенных рукоятках с эргономичным дизайном, спортсмены могут лучше определять свое физическое состояние во время тренировки.
- Двухуровневый привод, более плавное движение.

ИНСТРУКЦИЯ П ЭКСПЛУАТАЦИИ СЕНСОРНОГО ДИСПЛЕЯ

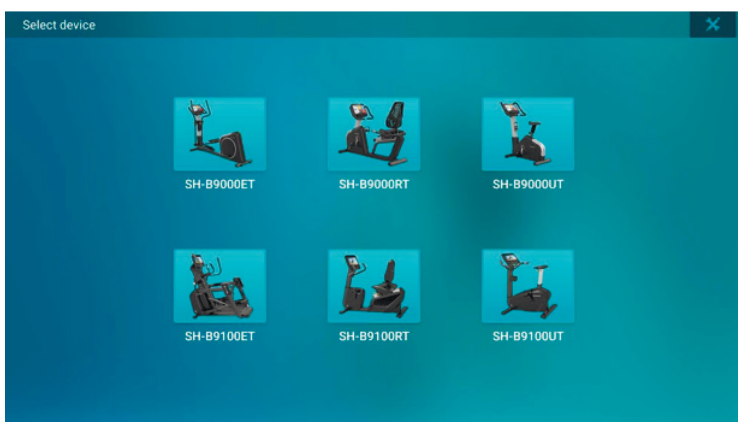


СХЕМА ПОДКЛЮЧЕНИЯ ЛИНИИ ЭЛЕКТРОННОЙ ТАБЛИЦЫ С СЕНСОРНЫМ ЭКРАНОМ И ЛИНИИ РАМКИ

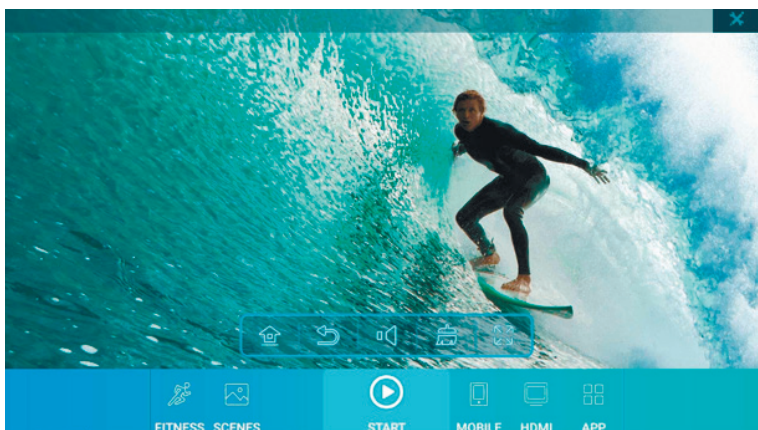
Линия электронных часов с сенсорным экраном			Линия рамки	
№	Название линии	Картинка	Картинка	Название линии
1	Линия связи Квалификация инструмента			Коммуникационная линия Приборный столб
2	Удержание линии сердечного ритма Секция прибора			Удерживающий измерительный полюс линии сердечного ритма :
3	Резистивный быстрый соединитель Секция прибора			Резистивный быстрый соединитель Полюс прибора

ЭЛЕКТРОННАЯ ТАБЛИЦА С СЕНСОРНЫМ ЭКРАНОМ НАЧАЛЬНАЯ УСТАНОВКА НАСТРОЙКИ МОДЕЛИ

Вам нужно установить модель в первый раз. Нажмите на изображение соответствующей модели, чтобы завершить настройку и перейти на стартовую страницу.



Интерфейс управления функцией электронного стола с сенсорным экраном
Начальная страница: вы можете выбрать различные режимы движения.



Кнопка «Пуск»: нажмите эту кнопку, чтобы перейти в режим свободного перемещения.



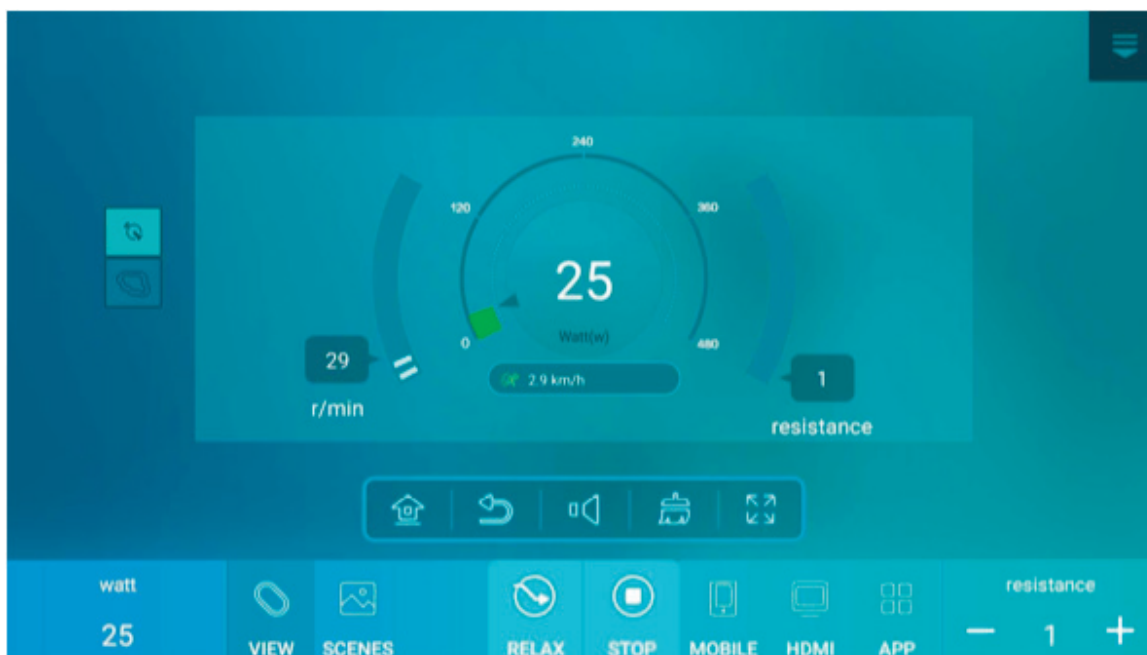
Скрыть верхнюю кнопку строки состояния: нажмите эту кнопку, чтобы скрыть верхнюю строку состояния.



Кнопка отображения верхней строки состояния: нажмите эту кнопку, чтобы отобразить верхнюю строку состояния.



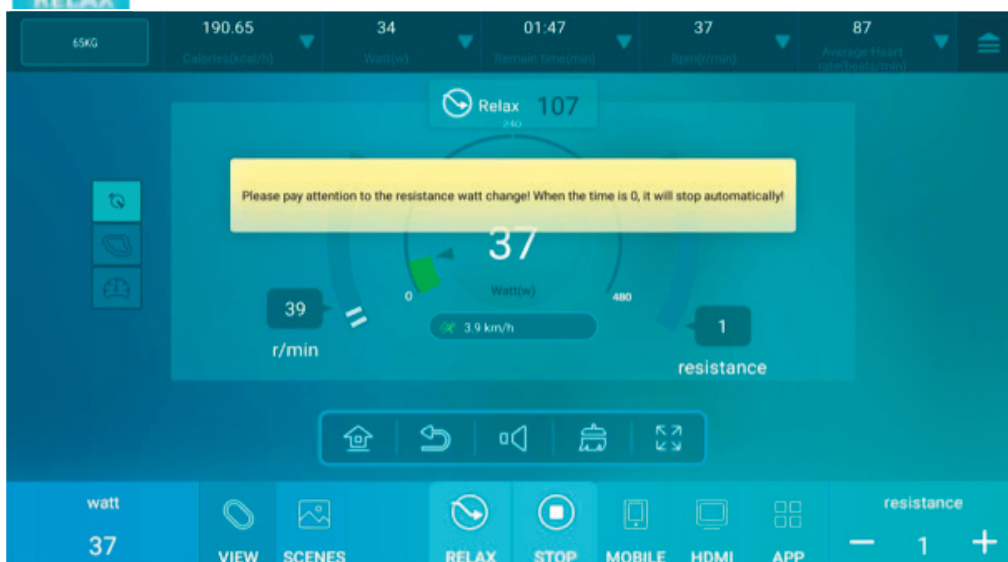
Кнопка регулировки уровня демпфирования: уровень сопротивления можно регулировать в соответствии с индивидуальными потребностями во время движения.



В состоянии движения нажмите любую кнопку «» в строке состояния выше, чтобы открыть более подробные данные о движении и подробное состояние движения.



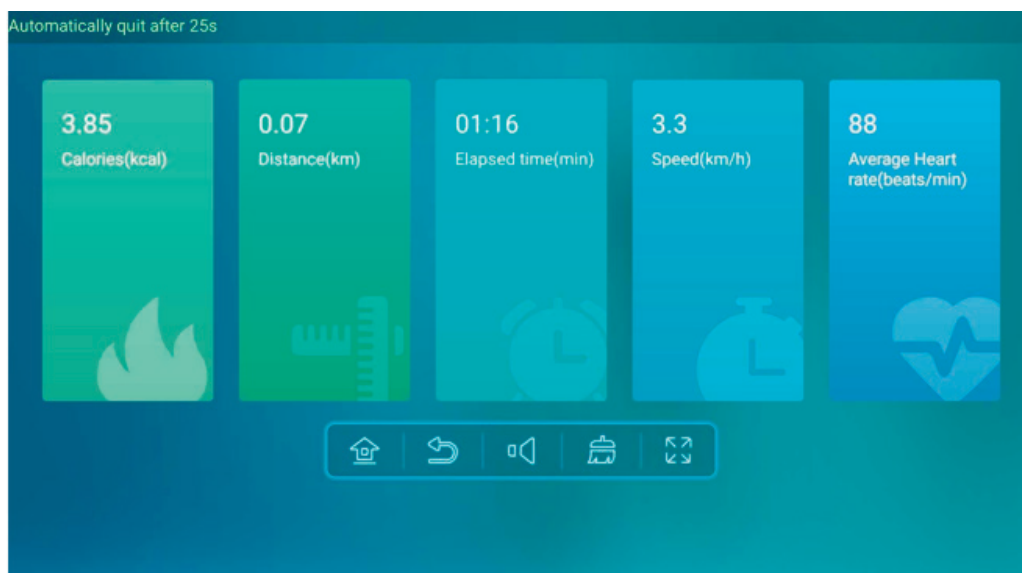
Функциональная кнопка Relax: при нажатии на эту кнопку войдите в режим обратного отсчета на 2 минуты.



Кнопка остановки: нажмите эту кнопку, чтобы отобразить результат движения.



После окончания упражнения: система отобразит результат упражнения и автоматически вернется на главную страницу, если в течение 30 секунд не будет выполнено никаких действий. В это время вы можете вручную выбрать рабочий стол, возврат, настройку звука, очистку от мусора, полноэкранный режим и другие функции.



Выберете режим отображения:



Выберите режим отображения пробежки:



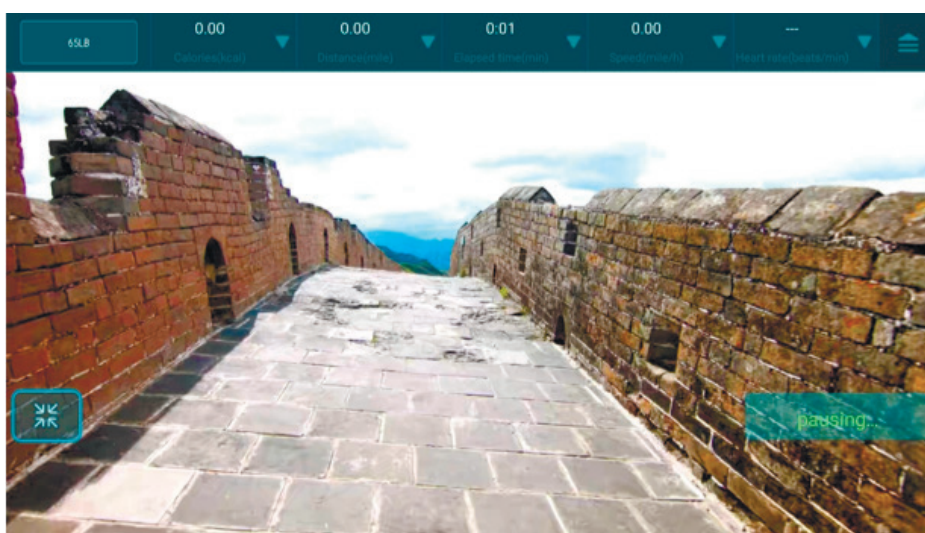
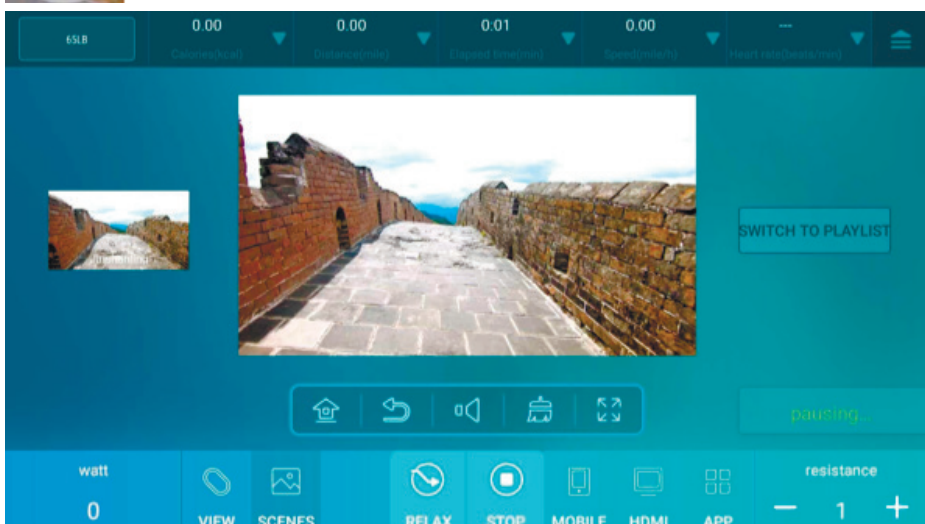
SCENES

Режим перемещения сцены, вы можете выбрать различные сцены, следующее содержимое сцены предназначено только для справки, основано на реальных продуктах.(Примечание: при приостановке в интерфейсе программы перемещения появится запрос «приостановка...», вернитесь в режим ожидания более чем через 2 минуты.)





После выбора сцены нажмите на значок, чтобы начать движение.



Полноэкранный режим: нажмите на этот значок, чтобы перейти в полноэкранный режим



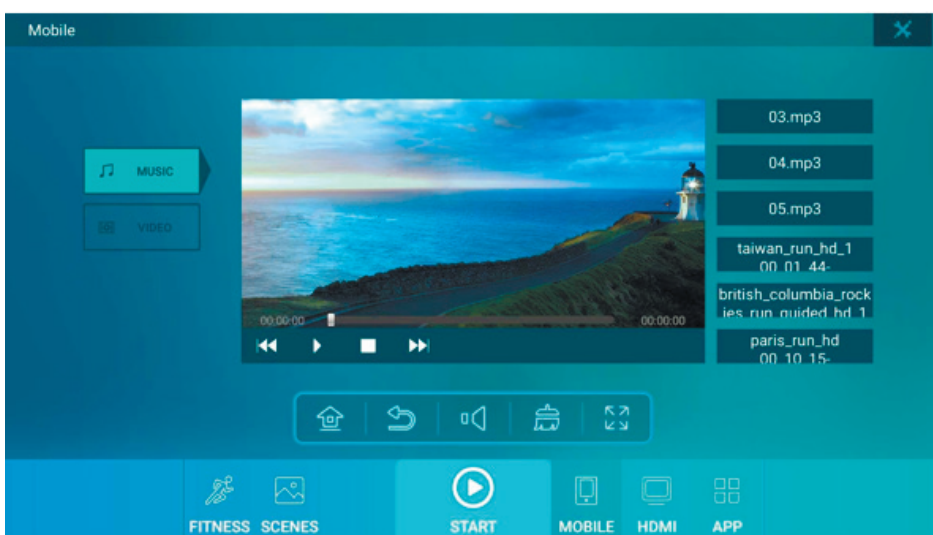
Кнопка выхода из полноэкранного режима: нажмите на этот значок, чтобы выйти из полноэкранного режима.



Мобильный: мобильные опции включают в себя: аудио, видео, qr-код продуктов shua, продукты shua и т.д., Могут считывать аудио, видео с usb-накопителя

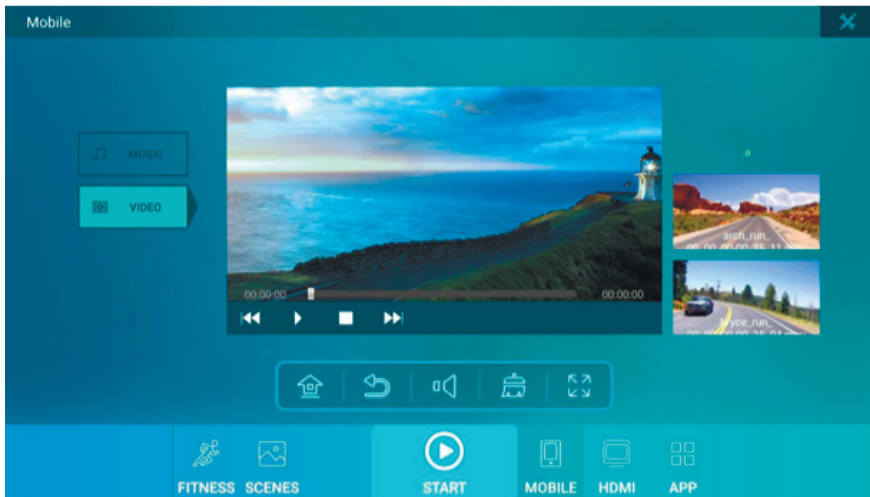


Аудио: на этой странице можно воспроизводить MP3 на флэш-накопителе USB (поддерживаемые аудио-форматы: MP3, WMA, WAV, APE, FLAC, AAC, OGG, M4A, 3GPP и т.д.)




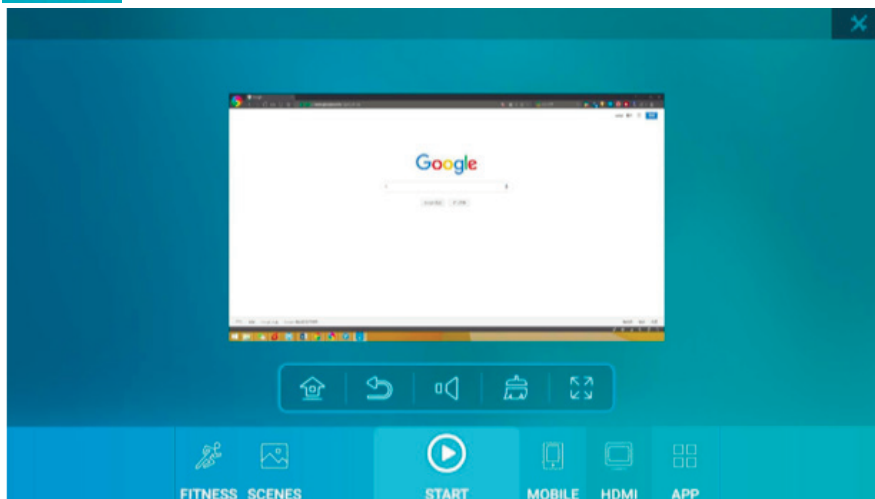
VIDEO

Видео: на этой странице можно воспроизводить видео на флэш-накопителе USB (формат видео: H.265, h.264, VP8, MAV, WMV, AVS, h.263, MPEG4 и другие видеоформаты с декодированием нескольких видео 1080P / 2160



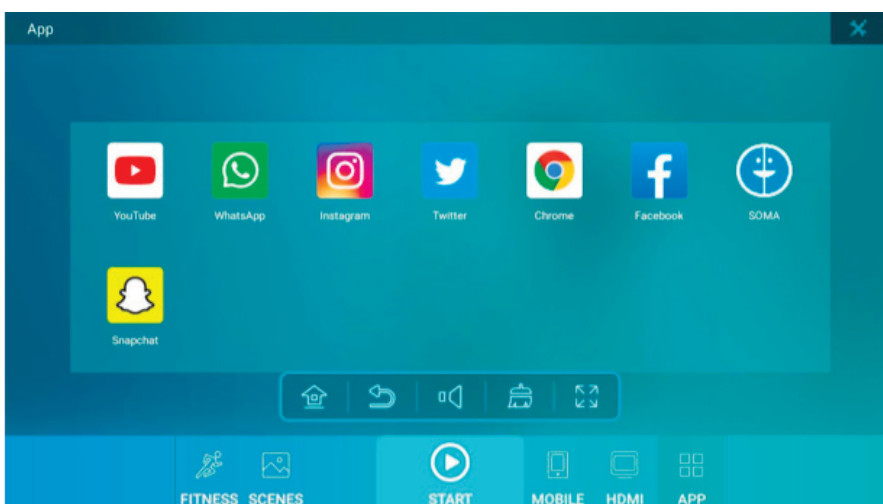
HDMI

Внешний видеовход HDMI: если сигнал HDMI не подключен после нажатия , содержимое отображаться не будет. Нажмите, чтобы отобразить весь экран.



APP

APP: Приложение на этом скриншоте предназначено только для справки, поскольку стороннее программное обеспечение часто обновляется. Программное обеспечение может быть заменено или добавлено, и пользователь должен быть подвергнут фактической установке программного обеспечения.

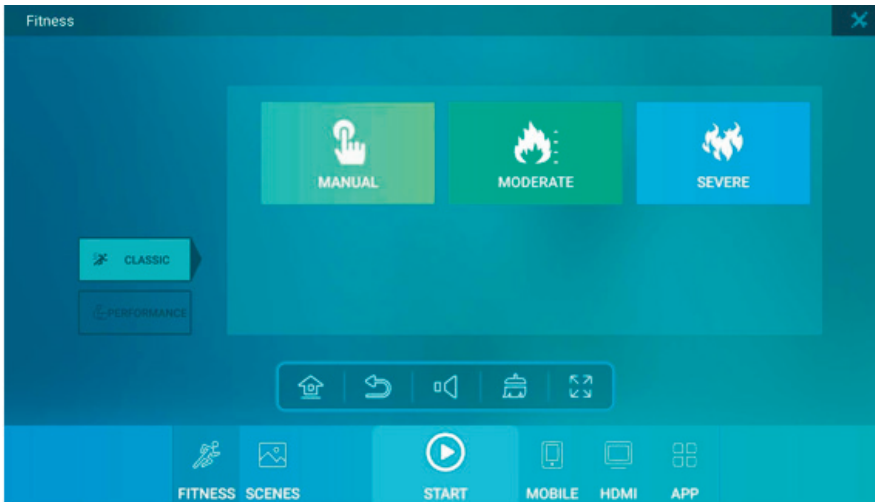


Fitness

Режим фитнеса: перед запуском пользователи могут выбрать функции фитнес-программы, включая классический режим и режим производительности. Пользователи могут устанавливать их в соответствии с различными режимами и подсказками.

CLASSIC

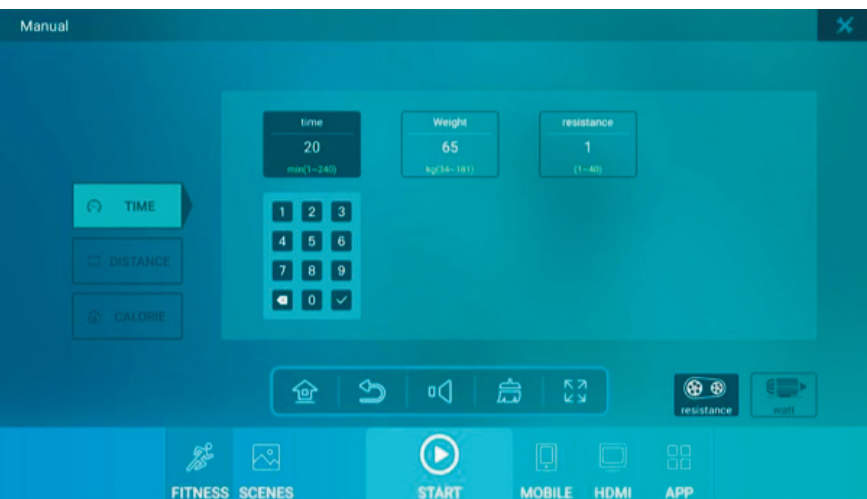
Классический режим: ручная цель, умеренное сжигание жира, интенсивная фитнес-программа для сжигания жира на выбор пользователей.



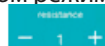
Режим ручной настройки: установите время, расстояние, калории, вес и уровень демпфирования в соответствии с индивидуальными потребностями.



Целевое время: на этой странице можно установить время, вес и уровень демпфирования в соответствии с индивидуальными потребностями.



Режим демпфирования движение: в этом режиме движения уровень демпфирования можно регулировать в соответствии с нижним правым углом.

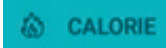
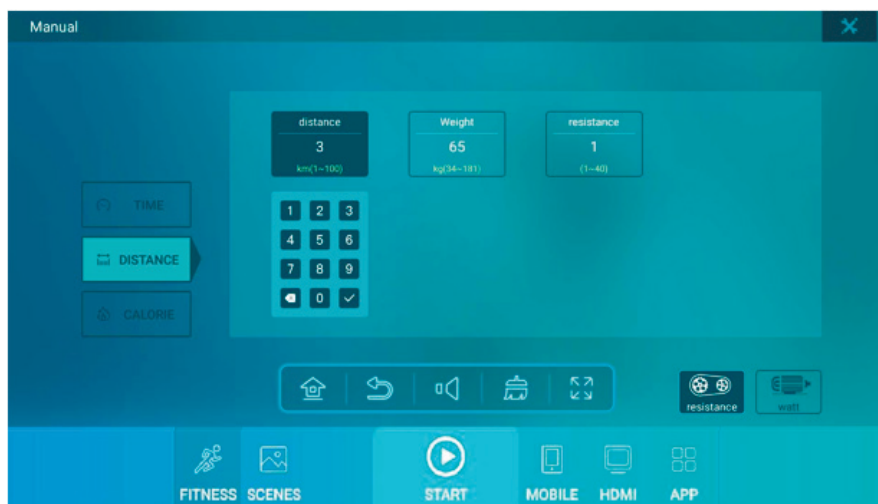




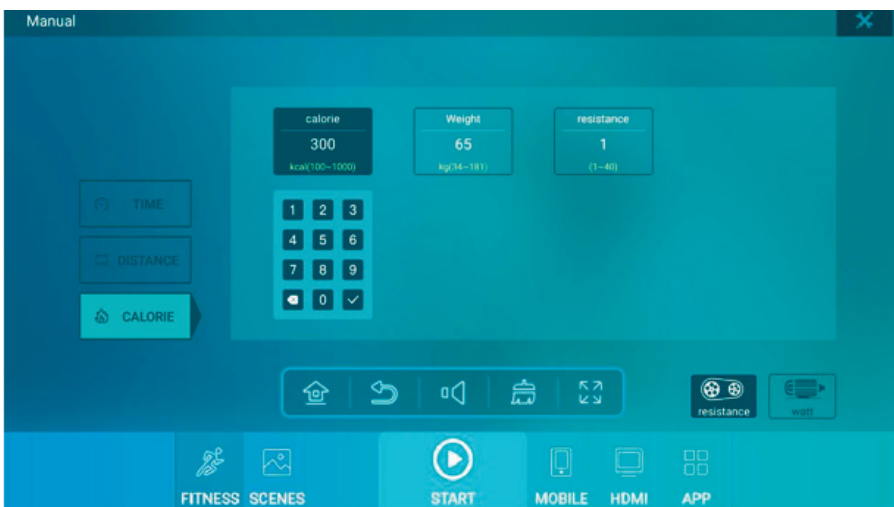
Движение в режиме ватт: в этом режиме движения значение ватт можно регулировать нажатием на нижний левый угол.



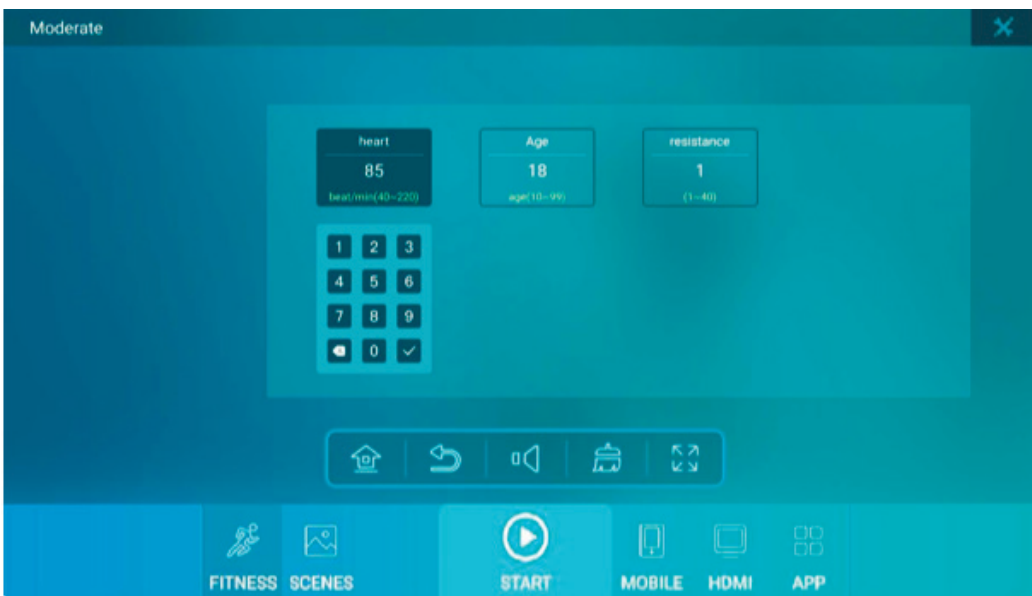
Режим целевого расстояния: этот интерфейс может устанавливать расстояние, вес и уровень демпфирования.



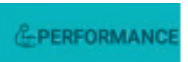
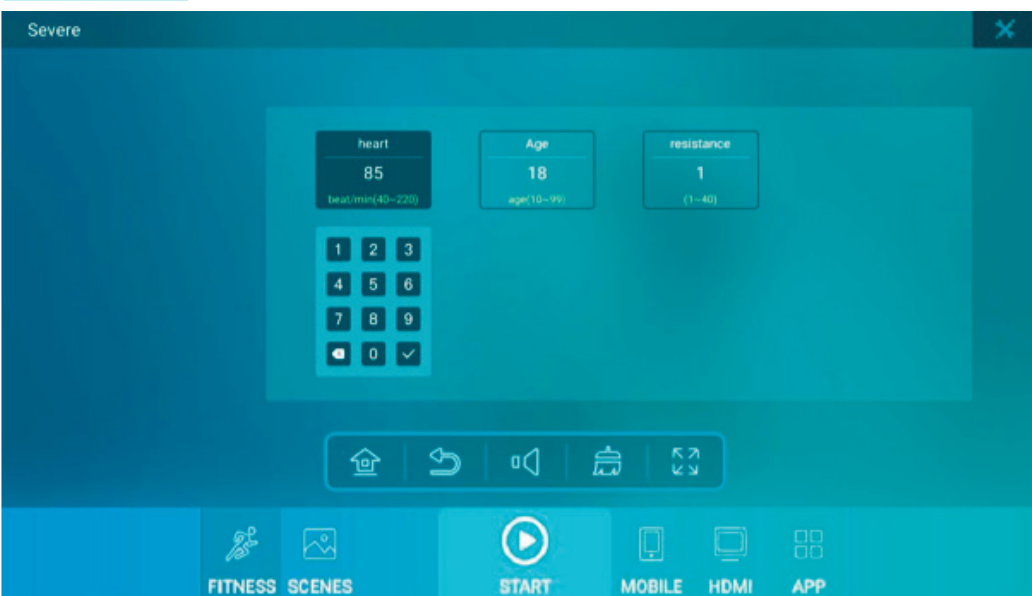
Режим целевой калорийности: на этой странице можно установить целевую калорийность, вес и уровень демпфирования.



Режим умеренного сжигания жира: на этой странице можно установить целевую частоту сердечных сокращений, возраст, уровень демпфирования.



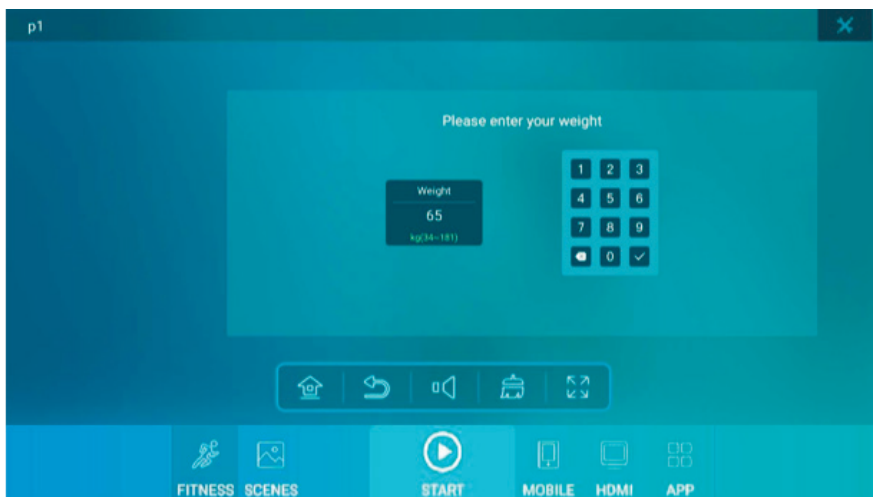
Режим интенсивного сжигания жира: на этой странице можно установить целевую частоту сердечных сокращений, возраст, уровень демпфирования.



Режим выполнения: пользователи могут выбирать различные запрограммированные режимы упражнений для выполнения упражнений.



В зависимости от выбранной схемы введите вес своего тела и начинайте тренироваться.



Настройки: нажмите эту кнопку, чтобы ввести настройки языка, сети и Bluetooth



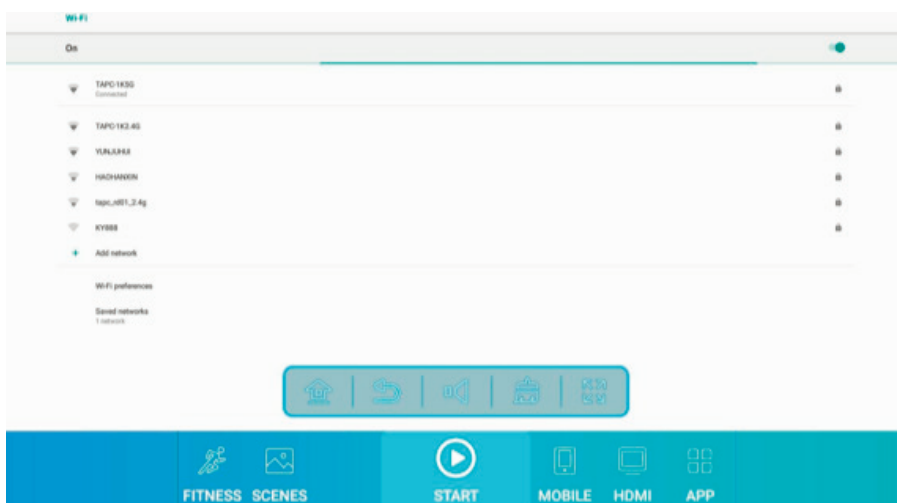
LANGUAGE

Переключение языковых настроек: обратите внимание, что после установки на этой странице языка, отличного от языка по умолчанию, система будет перезапущена на предыдущий язык по умолчанию. Если вам нужно установить язык по умолчанию, пожалуйста, обратитесь к специалисту, чтобы ввести настройки фона.



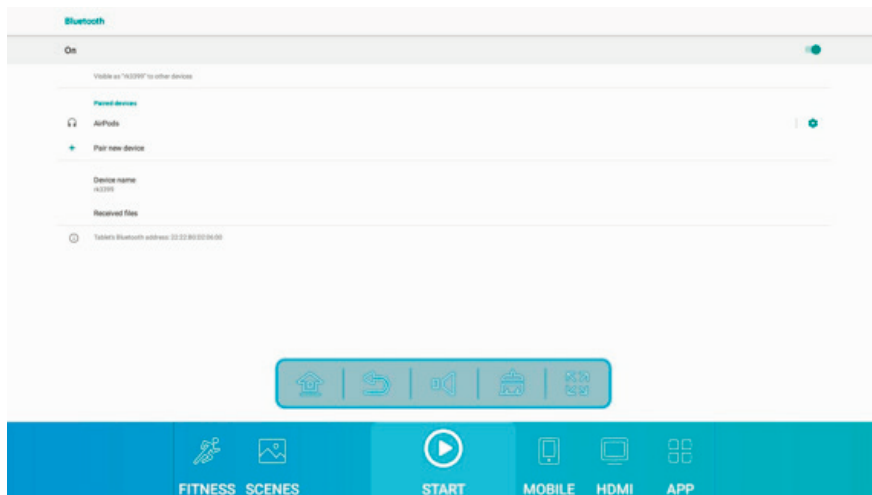
NETWORK

Настройки Wi-Fi: при возникновении любой из следующих ситуаций: не удастся выполнить поиск Wi-Fi, не удастся подключиться к Wi-Fi или запрашивается после подключения к Wi-Fi. Если вы не можете подключиться к Интернету, попробуйте перезапустить беспроводной маршрутизатор или настроить канал маршрутизатора.



BLUETOOTH

Настройка Bluetooth: эта функция позволяет подключать только гарнитуру Bluetooth и динамик Bluetooth; Невозможно подключиться к Bluetooth.



ОПИСАНИЕ ФУНКЦИЙ ВНЕШНИХ КЛАВИШ (GRIP KEYS):



Кнопка сопротивления захвату «плюс», та же функция, что и на сенсорном экране «демпфирование +».



Кнопка сопротивления захвату «минус», та же функция, что и на сенсорном экране «демпфирование -».

ОСНОВНЫЕ ТЕХНИЧЕСКИЕ ХАРАКТЕРИСТИКИ И ПАРАМЕТРЫ ЭЛЕКТРОННЫХ ЧАСОВ С СЕНСОРНЫМ ЭКРАНОМ:

№	Наименование	Спецификация
1	Габариты	Ширина*высота*толщина: 405мм*367 мм*95 мм
2	Параметры дисплея	15.6",1920*1080,IPS, сенсорный экран с подсветкой полного обзора емкостный экран, интеллектуальная система Android 8.1
3	Яркость дисплея	Низкий: 240 кд/м2 (нит) Средний: 270 кд/м2 (нит) Высокий: 300 кд/м2 (нит) Значение по умолчанию: Высокое (300 нит)
4	Декодирование видео	H.264,1920*1080 60FPS,H.265,3840*2160 30FPS
5	Часы реального времени	Встроенный контроллер часов реального времени с частотой 20 стр/мин, резервная батарея часов CR2032.
6	Основная программа упражнений	Целевая тренировка (время, расстояние, калории), сжигание жира, интенсивное сжигание жира, постоянная мощность
	Виртуальная сцена	Скорость воспроизведения видео: воспроизведение с переменной скоростью
7	Виртуальная сцена	Скорость воспроизведения видео: воспроизведение с переменной скоростью
8	Сеть	Поддержка двухчастотного Wi-Fi, поддержка IEEE802.11. Поддержка 10/100 M Ethernet
9	USB порты и функции	USB 2.0 * 1, (5 В постоянного тока ± 5% / 2.1а) зарядка, воспроизведение мультимедиа по USB, функция обновления программного обеспечения по USB
10	Аудио вывод	Динамик с прямым приводом (динамик 8 Ом), стереовыход, выходная мощность более 6 Вт + 6 Вт. Гарнитура с прямым приводом, поддержка стереогарнитуры 32 Ом, выходная мощность превышает 20 МВт + 20 МВт. (гарнитура 3,5 мм)
11	HDMI вход	Поддерживает
12	HDMI выход	Поддерживает
13	RFID-карта	Поддерживает
14	APP	Обучение сценам на карте, игры, браузер QQ, погода и т.д.
15	Поддержка языков	Поддерживает
16	Bluetooth	Поддержка Bluetooth-гарнитуры
17	Контактный мониторинг сердечного ритма	Поддерживает
18	Беспроводной мониторинг сердечного ритма	Поддерживает
19	Совместимость с форматами файлов	Формат видеофайла: mp4, mkv, mov, mpg, avi, mpeg, m2p Формат аудиофайла: mp3, wav, aac, flac, amr, awb, mid
20	Время запуска системы	< 20 секунд
21	Способ входа в систему	Вход в WeChat, вход с помощью карты, вход в учетную запись, вход посетителя
22	Источник питания	Адаптер переменного тока (DC12V/4A)