

ПАСПОРТ

Универсальный PLYO BOX 3 в 1 со шкалой наклона
(фанера) 50x60x75 см DHZ



1. ВВЕДЕНИЕ

Паспорт предназначен для изучения конструкции PLYO BOX и содержит технические данные, правила и указания необходимые для обеспечения его правильной эксплуатации и поддержания в исправном состоянии.

2. НАЗНАЧЕНИЕ

PLYO BOX предназначен для тренировки мышц ног и баланса. Может использоваться для прыжков, выпадов и приседаний на одной ноге.

3. ТЕХНИЧЕСКИЕ ХАРАКТЕРИСТИКИ

Основные размеры :

Длина, мм.	750
Ширина, мм.	600
Высота, мм.	500
Вес не более, кг	27

Тумба представляет собой сборную конструкцию. Стенки тумбы изготовлены из фанеры толщиной 15 мм. В конструкции стенок тумбы предусмотрены две ручки для удобства использования и перемещения, внутри установлены перегородки для придания жесткости конструкции. На стенках тумбы нанесены цифробуквенные изображения, выполненные методом шелкографии, и устойчивые к истиранию. Числовые значения обозначают высоту поверхности от пола до верхней поверхности тумбы. На одной из стенок тумбы нанесена шкала для выполнения упражнений для наклона.

4. КОМПЛЕКТ ПОСТАВКИ

Поз.	ОБОЗНАЧЕНИЕ ДЕТАЛИ	Кол-во, шт.
1	Панель №1	2
2	Панель №2 со шкалой	1
3	Панель №3	1
4	Панель №4	1
5	Панель №5	1
6	Панель №6	1
7	Панель №7	12
8	Панель №8	1
9	Панель №9	1
10	Саморез 4,5х40 ШУЦ белый	90
11	Саморез 4х30 ШУЖ белый	2
12	Панель №10	1

5. РЕКОМЕНДАЦИИ ПО МОНТАЖУ ОБОРУДОВАНИЯ

Схема сборки изделия представлена в приложении 1. Сборка оборудования может проводиться предприятием-изготовителем или другими юридическими и физическими лицами, располагающими необходимой для этого материально-технической базой и квалификацией.

6. МЕРЫ БЕЗОПАСНОСТИ

Перед началом работы проверить надежность установки изделия. Эксплуатация изделия при неправильной установке не допускается. Периодически проверяйте состояние бокса, поверхности не должны иметь трещин. При обнаружении каких-либо неисправностей эксплуатацию прекратить до полного их устранения.

7. ГАРАНТИЙНЫЕ ОБЯЗАТЕЛЬСТВА

Гарантийный срок эксплуатации – 12 месяцев со дня приобретения изделия потребителем. Изготовитель оставляет за собой право на внесение изменений в конструкцию и комплектацию изделия, не отраженных в тексте паспорта, не влияющих на его эксплуатационные качества.

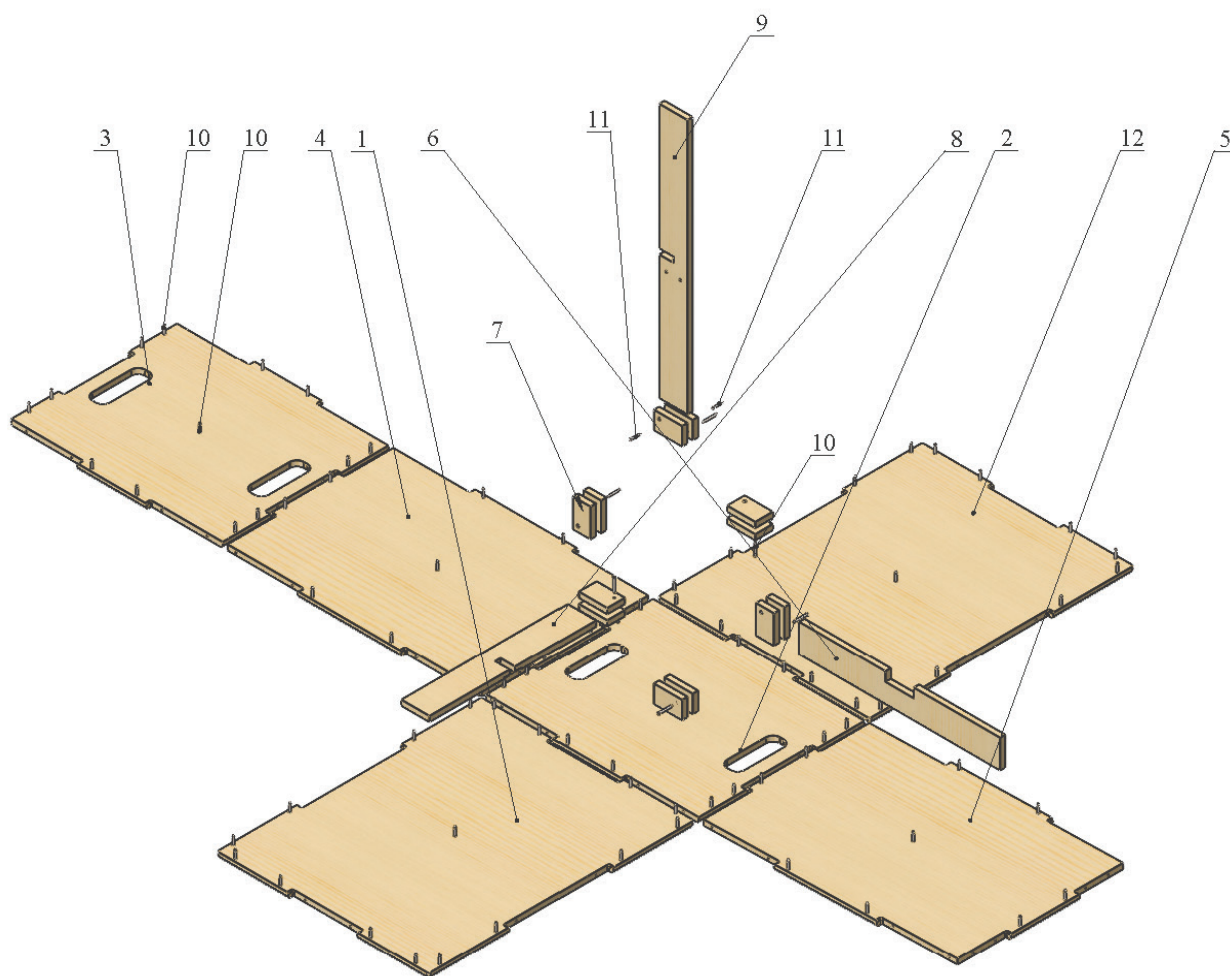
8. СВЕДЕНИЯ О ПРИЕМКЕ

Дата выпуска	
Дата продажи	

Печать организации поставщика / производителя

М.П.

ПРИЛОЖЕНИЕ 1.



Универсальный PLYO BOX 3 в 1 со шкалой наклона
(фанера) 50x60x75 см DHZ

