

# ИНСТРУКЦИЯ

Эллиптический тренажер  
DHZ X-9200



## ИНСТРУКЦИИ ПО ТЕХНИКЕ БЕЗОПАСНОСТИ

Указания по технике безопасности: руководство по технике безопасности содержит важную информацию по технике безопасности; его необходимо внимательно прочитать перед использованием.

- Данное оборудование используется только в спортивных учреждениях: спортивные центры, образовательный учреждение, отели и гостиницы, клубы, студии и др.; в данных учреждениях тренировки должны проводиться под наблюдением и контролем персонала при наличии всех необходимых документов.
- Наблюдение за оборудованием и контроль оборудования осуществляет владелец оборудования, а тренировки должны проводиться в соответствии со способностями пользователя, его возрастом и знанием оборудования.
- При установке оборудование должно быть надежно закреплено и не должно качаться или быть наклонено.
- Оборудование не должно использоваться на улице или в условиях высокой влажности, также вокруг тренажера должно быть достаточно свободного места.
- Детям младше 12 лет, пожилым людям и людям с инвалидностью и сердечными заболеваниями строго запрещается использовать оборудование, несовершеннолетние должны использовать оборудование под руководством тренера.
- При использовании оборудования надевайте обувь с резиновой подошвой или с подошвой с большим коэффициентом трения, также строго запрещается использовать оборудование в обуви на высоких каблуках, на шпильках или тапочках (шлепанцах).
- Для обеспечения безопасности пользователя необходимо держаться за поручни обеими руками и не отпускать их во время упражнений. Также запрещается стоять на одной ноге во избежание лишних проблем.
- Не касайтесь движущихся частей во время работы оборудования.
- Уделяйте особое внимание изнашиваемым частям, таким как лента.
- Не разбирайте части оборудования (за исключением щита основной рамы) во избежание нежелательных повреждений.
- Перед первым использованием всегда проверяйте надежность закрепления частей оборудования.
- Проверяйте оборудование регулярно ежемесячно, например, закреплены ли винты, не изнасилась и не ослабла ли лента и т.д. Если части повреждены, их необходимо заменить на части, выпущенные производителем оборудования.
- При очистке оборудования не используйте коррозионные детергенты; рекомендуется протирать поверхность оборудования хлопчатобумажной тканью, смоченной чистой водой, а затем отжатой.
- Оборудование является тренажером, сопротивление которого можно регулировать. Выберите режим тренировки в соответствии с вашим собственным состоянием во избежание физического дискомфорта, вызванного перетренировкой. Если вы чувствуете себя плохо, немедленно обратитесь за медицинской помощью.
- Оборудование может выдержать максимальный вес пользователя, равный 150 кг.
- Длина: 2280 мм; Ширина: 800 мм; Высота: 1850 мм
- Вес: 165 кг.
- Тренажер является оборудованием для занятий фитнесом и не должен использоваться в качестве медицинского оборудования.

Внимание: в целях вашей безопасности стойте на обеих ногах и крепко держитесь за поручни во время тренировки. Запрещается отпускать поручни, также запрещается стоять на одной ноге.

## РУКОВОДСТВО ПО ЭКСПЛУАТАЦИИ X9200

Консоль

- Окно Speed / Distance (Скорость / Расстояние) : [8.8.8] 7 СЕГМЕНТ \* 3.
- Окно Calories (Калории): [8.8.8] 7 СЕГМЕНТ \* 3.
- Окно Time (Время): [88: 88] 7 СЕГМЕНТ \* 4.
- Окно Heartbeat (Сердцебиение): [8.8.8] 7 СЕГМЕНТ \* 3.
- Окно Incline (Наклон): [8.8] 7 СЕГМЕНТ \* 2.
- Окно Resistance (Сопротивление): [8.8] 7 СЕГМЕНТ \* 2.
- графика точечной матрицы DOTS MATRIX (DM): точечно-матричный ЖК-дисплей 16 \* 8.
- 4 световых указателя, работающие в Р-режиме.



## НАЧАЛО РАБОТЫ

Когда в состоянии включения питания звучит длинный сигнал на первом экране загрузки и в это же самое время в окне на 2 секунды появляется отображение полной информации с общим временем [total time] в окне Time (Время) и общим расстоянием в милях [total mileage] в окне Distance (Расстояние), подождите 3 секунды перед входом в режим ожидания (Idle Mode).

## ФУНКЦИИ

Режим ожидания (Idle Mode)

- DM показывает диаграмму ручного режима (Manual Mode), а все другие окна с информацией об упражнениях показывают 0.
- Если в состоянии отсутствия упражнений в течение 5 минут не происходит нажатия кнопки, тренажер переходит в режим ожидания (Idle Mode).
- В режиме ожидания (Idle Mode), если обнаруживается, что количество секций наклона находится в ненулевой точке, оно автоматически возвращается на ноль.

Режим отображения

- Стандартный дисплей (по умолчанию) (default display) выключен, и можно задать, чтобы он был включен или выключен, в инженерном режиме (Engineering Mode).
- Если не поступает входного сигнала скорости (который обеспечивается внешним источником питания), и не происходит нажатия кнопки в течение 5 минут в режиме ожидания (Idle Mode), и дисплей выключен (DISPLAY OFF), тренажер входит в режим сна (Sleep Mode) и автоматически отключает фоновую подсветку и дисплей. Нажмите любую кнопку или активируйте сигнал скорости, чтобы «разбудить» тренажер, он перезапустится и вернется в режим ожидания (Idle Mode).
- Если не поступает входного сигнала скорости (который обеспечивается аккумулятором) в любом состоянии и в состоянии отключенного дисплея в течение 90 секунд, питание отключается и фоновая подсветка и дисплей также отключаются. Поступление сигнала скорости разбудит тренажер, он перезапустится и вернется в режим ожидания (Idle Mode).
- Сопротивление в режиме сна должно быть равно 1.

Режим блокировки от детей (Child Lock Mode)

- Режим блокировки от детей по умолчанию отключен, и в инженерном режиме можно задать, чтобы он был включен или выключен.
- Когда режим блокировки от детей включен: Включите питание, и матричное окно отобразит надпись «CONSOLE LOCKED» («Консоль заблокирована»); пользователю необходимо нажать и удерживать кнопку Start (Пуск) + кнопку Mode (Режим) в течение 2 секунд, чтобы отключить режим блокировки от детей и затем войти в режим ожидания для продолжения работы.
- Когда режим блокировки от детей включен, все заблокированные кнопки не могут использоваться, пока они не будут разблокированы.

Режим упражнений (Exercise Mode)

- В состоянии упражнений скорость и расстояние автоматически переключаются каждые 3 секунды, при этом загораются соответствующие индикаторы.
- Нажмите кнопку Mode (Режим), чтобы вручную включить/переключить граф Speed/Incline (Скорость/Наклон).

#### Режим паузы (Pause Mode)

- Нажмите кнопку Stop (Стоп) один раз во время упражнений, чтобы войти в режим паузы. Вся информация об упражнении перестает считаться, количество секций сопротивления возвращается на 1, а наклон остается без изменений. Затем нажмите кнопку Start (Старт) для запуска, и сопротивление вернется к количеству, которое было перед предыдущей паузой.
- В режиме паузы, нажмите кнопку Stop (Стоп) снова, чтобы войти в режим завершения (End Mode). Или подождите 5 минут, не нажимая никакие кнопки, чтобы войти в режим ожидания.

#### Режим завершения (End Mode)

- В режиме паузы нажмите кнопку Stop (Стоп), чтобы войти в режим завершения, и сопротивление и наклон вернуться на ноль.
- Когда подсчет параметров завершен, войдите в режим завершения, сопротивление и наклон вернуться на ноль.
- В режиме завершения подождите 5 минут, не нажимая никакие кнопки, или нажмите кнопку Stop (Стоп), чтобы войти в режим ожидания.

### ОТОБРАЖЕНИЕ СОСТОЯНИЯ УПРАЖНЕНИЙ

#### Time (Время)

- Диапазон отображения: 00:00 ~ 99:59 (минуты: секунды), при превышении счета он будет пересчитан.
- В режиме ожидания нажмите кнопку Start (Пуск) для быстрого запуска, и время будет отсчитываться от 00:00.
- Для других программ значением по умолчанию будет 16:00. Диапазон установки: 00:00 ~ 10:00 ~ 99:00.

#### Distance (Расстояние)

- Диапазон отображения расстояния: 0.0 ~ 99.9 км, при превышении счета он будет пересчитан.
- В ручном режиме расстояние по умолчанию равно 1.0 с диапазоном установки: 0 ~ 99.9.

#### Calorie (Калории)

- Диапазон отображения калорий: 0 ~ 999 калорий, при превышении счета он будет пересчитан.
- Все вычисления выполняются в британской системе, а затем конвертируются в метрическую систему.
- Калории/час =  $\{[1 + (12.256 * \text{СКОРОСТЬ}) + (3.5 * \text{СКОРОСТЬ} * \text{УРОВЕНЬ})] + \text{ВЕС\_LB}$
- в фунтах / 2.2} \* 2.
- Значение калорий по умолчанию в ручном режиме составляет 50, диапазон установки: 0 ~ 10 ~ 999.

#### Speed (Скорость)

- Диапазон отображения: 0.0 ~ 99.9 км/ч / миль/ч.
- Все вычисления выполняются в милях и затем конвертируются в километры. Км/ч = миль/ч \* 1.6
- Скорость эллиптического тренажера в милях/ч =  $0.000186 * \text{Сигнал скорости} * 60$

#### Сопротивление

- Минимальное сопротивление равно 1.
- Максимальное сопротивление равно 15.

#### Heartbeat (сердцебиение)

- Может измерять сердцебиение в любое время, диапазон отображения: 0 ~ 220. Если во время упражнений не происходит определение сердцебиения, окно Heartbeat (Сердцебиение) будет показывать [P].

#### Инструкции по звуку

- Когда нажимается действующая кнопка, будет издаваться звуковой сигнал (в течение 0.1 секунды), подтверждающий нажатие кнопки.
- При выполнении непрерывной кнопочной функции издается непрерывный звуковой сигнал.
- При входе в инженерный режим и включении питания издается долгий звуковой сигнал (в течение 0.5 секунд).
- Когда отсчет времени программы завершен, издаются три короткие звуковые сигнала.

### ФУНКЦИИ КНОПОК

#### Кнопка Start (Пуск)

- Нажмите кнопку Start (Пуск), чтобы запустить программу, измените ее в соответствии с сопротивлением каждой программы, и запустите подсчет значений.
- В режиме ожидания нажмите кнопку Start, чтобы включить режим быстрого пуска (Quick Start Mode).
- Если вы снова нажмете кнопку Start через 5 минут в режиме паузы, тренажер вернется в состояние упражнений, продолжится растущий / убывающий подсчет всех значений, и сопротивление вернется к исходному количеству секций.

#### Кнопка Stop (Стоп)

- При выполнении программы нажмите кнопку Stop один раз, чтобы войти в режим паузы, количество секций сопротивления вернется к 1, наклон останется без изменений, и в окне DM отобразится [PAUSE] (ПАУЗА).
- Нажмите кнопку Stop во второй раз, чтобы войти в режим завершения, и затем нажмите кнопку Stop еще раз, чтобы вернуться в режим ожидания.
- В процессе установки параметров нажмите кнопку Stop, чтобы вернуться к предыдущему пункту.

#### Кнопка Mode (Режим)

- Нажмите эту кнопку для установки и изменения значения; если во время настройки вы нажмете кнопку Start вместо кнопки Mode (Режим), данные должны быть приняты.
- В состоянии выполнения упражнений окно DM показывает граф сопротивления, и вы можете нажать кнопку Mode (Режим), чтобы переключиться на граф наклона.

Кнопка управления увеличением / уменьшением сопротивления

- Данная кнопка используется для установки значений как функции кнопки управления уменьшением/увеличением. Нажмите и удерживайте кнопку более 1 секунды, чтобы выполнить функцию непрерывного прибавления и вычитания.
- Увеличивайте / уменьшайте одно сопротивление на щелчок во время выполнения упражнений.
- Кнопка управления увеличением / уменьшением наклона
- Данная кнопка используется для установки значений как функции кнопки управления увеличением / уменьшением. Нажмите и удерживайте кнопку более 1 секунды, чтобы выполнить функцию непрерывного прибавления и вычитания.
- Увеличивайте / уменьшайте одну секцию наклона на щелчок во время выполнения упражнений.

Программные кнопки

- Всего имеется четыре программные кнопки: кнопка HILL (Холм), кнопка CARDIO (Кардио), кнопка STRENGTH (Сила) and кнопка INTERVAL (Интервал). Нажмите кнопку для выбора соответствующей программы.

Кнопка быстрого доступа к сопротивлению

- Всего имеется пять кнопок быстрого доступа к сопротивлению: 3, 6, 9, 12, 15.
- Кнопка быстрого доступа к наклону
- Имеется пять кнопок быстрого доступа к наклону: 2, 4, 6, 8, 10.

## ПРОГРАММЫ

Быстрый старт (Quick Start)

- Нажмите кнопку Start (Старт) в режиме ожидания (Idle Mode), время начнет отсчитываться с 0:00. Другие данные об упражнении также отсчитываются с нуля, а сопротивление отсчитывается с 1.
- Ручной режим (Manual Mode)
- В режиме ожидания (Idle Mode) нажмите кнопку Режим (Mode), чтобы выбрать режим, отобразится «Time/Время» > «Distance/Расстояние» > «Calorie/Калории», и отобразятся значения по умолчанию, которые пользователь может изменять.
- После изменения нажмите кнопку Start для подтверждения и выполнения программы.
- Нажмите кнопку Mode (Режим), чтобы выбрать пункт изменения времени, окно Time (Время) мигает и показывает 16:00 (для установки времени). Нажмите кнопку Resistance (Сопротивление) +/- или Incline (Наклон) +/- для изменения времени. После изменения нажмите кнопку Start, чтобы подтвердить и выполнить программу, или нажмите кнопку Mode (Режим), чтобы перейти к следующему пункту для установки.
- Нажмите кнопку Mode (Режим), чтобы выбрать пункт изменения расстояния, окно Distance (Расстояние) мигает и показывает 1.0 (для установки расстояния). Нажмите кнопку Resistance (Сопротивление) +/- или Incline (Наклон) +/-, чтобы изменить расстояние. После изменения нажмите кнопку Start, чтобы подтвердить и выполнить программу, или нажмите кнопку Mode (Режим), чтобы перейти к следующему пункту для установки.
- Нажмите кнопку Mode (Режим), чтобы выбрать пункт изменения калорий, окно Calorie (Калории) мигает и показывает 50.0 (для установки калорий). Нажмите кнопку Resistance (Сопротивление) +/- или Incline (Наклон) +/-, чтобы изменить калории. После изменения нажмите кнопку Start, чтобы подтвердить и выполнить программу, или нажмите кнопку Mode (Режим) для повторной установки времени.
- Одновременно можно установить три параметра, после этого нажмите кнопку Start. Если не задан отсчет Time/Distance/Calorie (Времени/Расстояния/Калорий) в обратном направлении, данные будут считаться в прямом направлении.

Во время работы:

- Точечная матрица DM отображает граф для выполнения сопротивления и наклона, по умолчанию отображается граф сопротивления, при нажатии кнопки Mode (Режим) он переключается на граф наклона.
- При нажатии кнопки Resistance UP / DOWN (Сопротивление ВВЕРХ / ВНИЗ) для настройки сопротивления, точечная матрица DM автоматически переключается на экран сопротивления. Графы сопротивлений секции и следующие изменяются как одно целое и удерживаются в течение 3 секунд, затем точечная матрица DM возвращается к исходному экрану.
- При нажатии кнопки Incline UP / DOWN (Наклон ВВЕРХ / ВНИЗ) для настройки наклона, точечная матрица DM автоматически переключается на экран Incline (Наклон). Наклоны секции и следующие изменяются как одно целое и удерживаются в течение 3 секунд, после этого точечная матрица DM возвращается к исходному экрану.
- В состоянии выполнения упражнений (Exercise State) окно точечной матрицы DM автоматически переключает данные упражнения каждые 3 секунды и одновременно зажигает соответствующие световые индикаторы.
- Нажмите кнопку Stop, чтобы войти в режим паузы (Pause Mode), в окне точечной матрицы DM отобразится «PAUSE» (ПАУЗА), при этом сопротивление вернется к минимуму, а наклон останется без изменений. Нажмите кнопку Start для повторного запуска или нажмите кнопку Stop для завершения программы.
- Когда подсчет одного из параметров завершен, звуковое устройство издает три коротких гудка, чтобы показать, что программа завершена, и сопротивление и наклон возвращаются к нулю.

Встроенные программы

- Имеется четыре встроенные программы: HILL (ХОЛМ), CARDIO (КАРДИО), STRENGTH (СИЛА) и INTERVAL (ИНТЕРВАЛ).
- Нажмите программную кнопку, чтобы выбрать соответствующую программу, точечная матрица DM отобразит графы по умолчанию, окно Speed (Скорость) отобразит название программы «P1», нажмите кнопку Mode (Режим), чтобы

войти в режим установки (Setting Mode). Или возьмите значение по умолчанию как основное вместо того, чтобы изменять его, и нажмите кнопку Start для запуска; или нажмите кнопку Stop, чтобы вернуться в режим ожидания (Idle Mode).

- Нажмите кнопку Mode (Режим), чтобы изменить время, окно Time (Время) мигает и показывает 16:00. Нажмите кнопку Resistance (Сопротивление) +/- или Incline (Наклон) +/-, чтобы изменить значение. После изменения нажмите кнопку Start, чтобы выполнить программу, или нажмите кнопку Stop, чтобы вернуться к предыдущему пункту.

Во время работы:

- Точечная матрица DM отображает граф для выполнения сопротивления и наклона, по умолчанию отображается граф сопротивления, при нажатии кнопки Mode (Режим) он переключается на граф наклона.
- При нажатии кнопки Resistance UP / DOWN (Сопротивление ВВЕРХ / ВНИЗ) для настройки сопротивления, точечная матрица DM автоматически переключается на экран сопротивления. Сопротивление секции меняется и удерживается в течение 3 секунд, затем точечная матрица DM возвращается к исходному экрану.
- При нажатии кнопки Incline UP / DOWN (Наклон ВВЕРХ / ВНИЗ) для настройки наклона, точечная матрица DM автоматически переключается на экран наклона (Incline Screen). Наклон секции изменяется и удерживается в течение 3 секунд, затем точечная матрица DM возвращается к исходному экрану.
- В состоянии выполнения упражнений окно с информацией об упражнении (Exercise Information Window) автоматически переключает данные об упражнении каждые 3 секунды и одновременно зажигает соответствующие световые индикаторы.
- Нажмите кнопку Stop, чтобы войти в режим паузы (Pause Mode), окно точечной матрицы DM отобразит сообщение «PAUSE» (ПАУЗА), при этом сопротивление возвращается к минимуму, а наклон остается без изменений. Нажмите кнопку Start для повторного запуска, или нажмите кнопку Stop для завершения программы.
- Подсчет времени завершен, звуковое устройство издает три коротких гудка, чтобы показать, что программа завершена, и сопротивление и наклон возвращаются к нулю.

## ИНЖЕНЕРНЫЙ РЕЖИМ (ENGINEERING MODE)

Инженерный режим I

- В режиме ожидания (Idle Mode), нажмите и удерживайте кнопки Start, Mode (Режим) и Stop одновременно в течение 3 секунд, чтобы войти в инженерный режим, точечная матрица DM отобразит EM (Инженерный режим).
- Инженерный режим подразумевает работу в одном режиме, меню приведено ниже:

Главное меню	Подменю	
ПРОВЕРКА КНОПОК		
ПРОВЕРКА ОТОБРАЖЕНИЯ		
ФУНКЦИИ		
	РЕЖИМ ОТОБРАЖЕНИЯ (Режим энергосбережения)	ВКЛ./ВЫКЛ. ПО УМОЛЧ.: ВЫКЛ.
	СБРОС СЧЕТЧИКА ПРОБЕГА	
	ЕДИНИЦЫ	МЕТРИЧ./АНГЛ. ПО УМОЛЧ.: МЕТРИЧ.
БЕЗОПАСНОСТЬ		
	Блокировка от детей	ВКЛ./ВЫКЛ. ПО УМОЛЧ.: ВЫКЛ.
ЗАВОДСКИЕ УСТАНОВКИ		
ВЫХОД		

- Нажмите кнопку Mode (Режим), чтобы войти в проверку кнопок главного меню. В главном меню выберите опции в главном меню с кнопкой Resistance UP/DOWN (Сопротивление ВВЕРХ/ВНИЗ), соответственно, [BUTTON TEST / ПРОВЕРКА КНОПОК], [DISPLAY TEST / ПРОВЕРКА ОТОБРАЖЕНИЯ], [FUNCTIONS / ФУНКЦИИ], [SECURITY / БЕЗОПАСНОСТЬ], [FACTORY SET / ЗАВОДСКИЕ УСТАНОВКИ] и [EXIT / ВЫХОД].
- Если выбрана проверка кнопок, Матрица (Matrix) отобразит движущуюся надпись «BUTTON TEST / ПРОВЕРКА КНОПОК», нажмите кнопку Mode (Режим), чтобы войти в нее. При наличии кнопок, the «Button Number / Кол-во кнопок» будет отображаться в точечной матрице DM, пока все кнопки не будут нажаты. После этого матрица показывает «OK» и затем автоматически возвращается к «BUTTON TEST / ПРОВЕРКЕ КНОПОК».
- Если выбрана проверка отображения, матрица отобразит движущуюся надпись «DISPLAY TEST / ПРОВЕРКА ОТОБРАЖЕНИЯ», нажмите кнопку Mode (Режим), чтобы войти в нее. Все окна отображаются по порядку в течение 3 секунд. После завершения проверки происходит автоматический возврат к «DISPLAY TEST / ПРОВЕРКЕ ОТОБРАЖЕНИЯ».
- Если выбран режим функции (Function Mode), матрица покажет движущуюся надпись «FUNCTIONS / ФУНКЦИИ». Нажмите кнопку Mode (Режим), чтобы войти в подменю, также нажмите кнопку UP/DOWN (ВВЕРХ/ВНИЗ) для выбора.
- Если первым пунктом является Режим энергосбережения (Power Save Mode), и матрица отображает движущуюся надпись «DISPLAY MODE / РЕЖИМ ОТОБРАЖЕНИЯ» во время нажатия кнопки режима (mode button) для установки, матрица покажет «OFF / ВЫКЛ.»; нажмите кнопку UP/DOWN (ВВЕРХ/ВНИЗ), чтобы изменить ON/OFF (ВКЛ./ВЫКЛ.); нажмите кнопку Mode (Режим), чтобы подтвердить и вернуться в «DISPLAY MODE / РЕЖИМ ОТОБРАЖЕНИЯ»; или нажмите кнопку Stop, чтобы осуществить выход, а не установку.
- o Если вторым пунктом является опция Total Distance/Total Time Reset (Сброс общего расстояния / общего вре-

мени), и матрица показывает «ODO / СЧЕТЧИК ПРОБЕГА» при нажатии кнопки Mode (Режим) для входа и просмотра общего времени и общего расстояния в милях, нажмите кнопку Mode (Режим) еще раз, чтобы очистить общее время и общее расстояние в милях, матрица отобразит «RST / СБРОС» в течение 2 секунд и автоматически вернется к «ODO RESET / СБРОС СЧЕТЧИКА ПРОБЕГА».

- Если третьим пунктом является опция Unit (Единица), и матрица показывает движущуюся надпись «UNITS / ЕДИНИЦЫ» при нажатии кнопки Mode (Режим) для входа в опцию переключения элемента единицы, матрица отобразит движущуюся надпись «METRIC / МЕТРИЧЕСКАЯ» по умолчанию; если для переключения единиц используется кнопка UP / DOWN (ВВЕРХ/ВНИЗ), при включении британской системы матрица покажет движущуюся надпись «ENGLISHS / АНГЛИЙСКАЯ». Нажмите кнопку Mode (Режим), чтобы подтвердить и вернуться к «UNITS / ЕДИНИЦЫ», или нажмите кнопку Stop, чтобы осуществить выход, а не установку.
- Нажмите кнопку Stop, чтобы вернуться в главное меню «FUNCTIONS / ФУНКЦИИ».
- Если выбрана функция Security (Безопасность), матрица показывает движущуюся надпись «SECURITY / БЕЗОПАСНОСТЬ», нажмите кнопку Mode (Режим), чтобы войти в нее, матрица покажет «OFF / ВЫКЛ.»; нажмите кнопку UP/DOWN (ВВЕРХ/ВНИЗ) для переключения между ON/OFF (ВКЛ./ВЫКЛ.), и нажмите кнопку Mode (Режим), чтобы подтвердить и вернуться к «SECURITY / БЕЗОПАСНОСТЬ»; или нажмите кнопку Stop, чтобы осуществить выход, а не установку.
- Когда включена (ON) блокировка от детей (Child Lock): Включите питание, матрица покажет «CONSOLE LOCKED / КОНСОЛЬ ЗАБЛОКИРОВАНА», пользователь должен также нажать и удерживать кнопку Start (Пуск) и кнопку Mode (Режим) в течение 2 секунд; она не может использоваться до тех пор, пока Блокировка от детей (Child Lock) не будет разблокирована, и не будет осуществлен вход в режим ожидания (Idle Mode).
- Когда Блокировка от детей (Child Clock) включена (ON), все заблокированные кнопки не могут использоваться до тех пор, пока они не будут разблокированы.
- Если выбрана опция заводской установки, матрица покажет движущуюся надпись «FACTORY / ЗАВОД», нажмите кнопку Mode (Режим), чтобы очистить электрически стираемое программируемое постоянное запоминающее устройство (EEPROM), в окне информации об упражнении (Exercise Information Window) отобразится дата версии, а точечная матрица DM покажет CLR.
- Если последним пунктом главного меню является «EXIT / ВЫХОД», точечная матрица DM покажет движущуюся надпись «EXIT / ВЫХОД», и нажмите кнопку Mode (Режим), чтобы выйти из инженерного режима (Engineering Mode) и вернуться в режим ожидания (Idle Mode).

#### Инженерная модель II

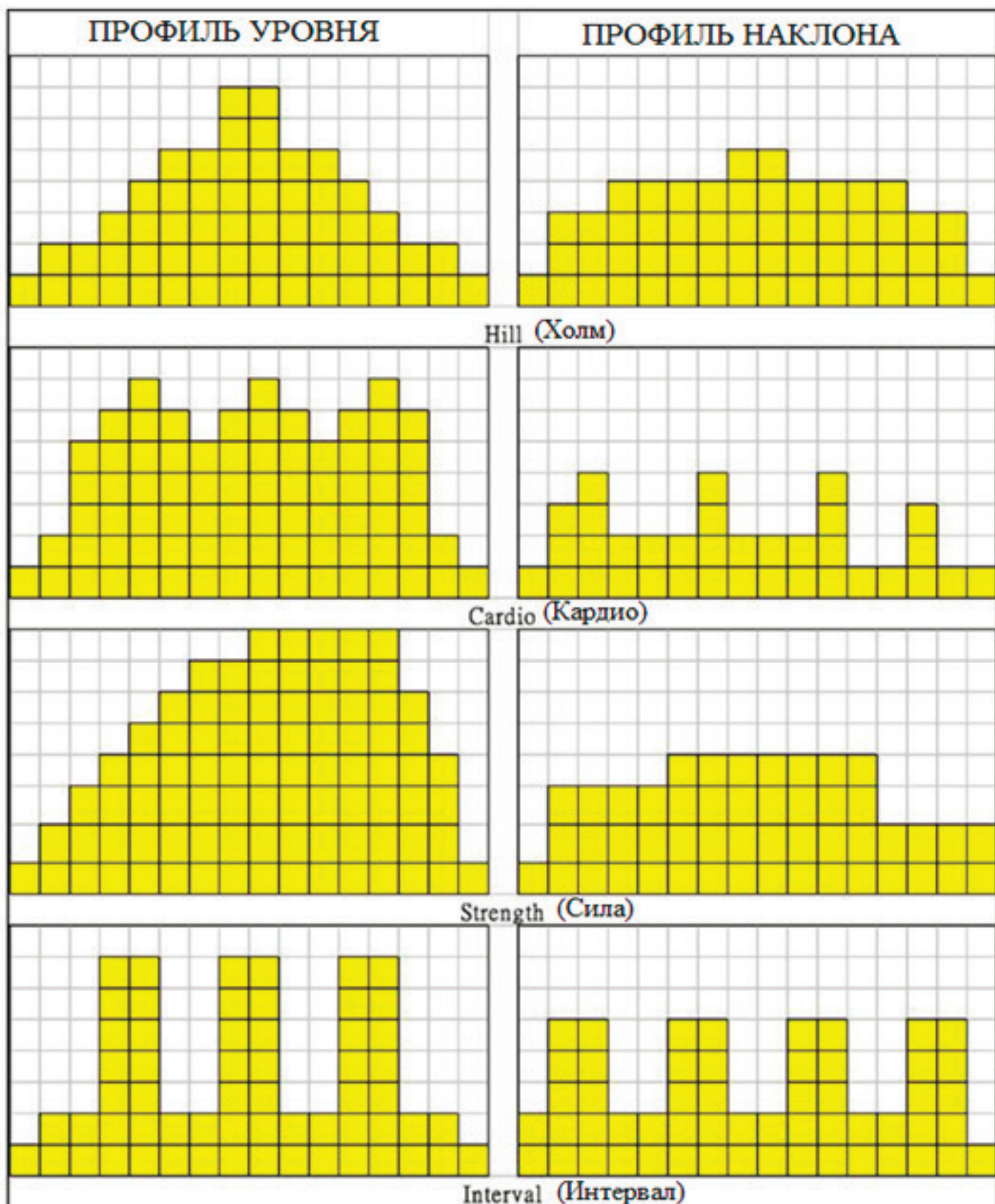
- В режиме ожидания (Idle Mode) нажмите и удерживайте кнопку Start и кнопку Incline UP (Наклон ВВЕРХ) одновременно в течение 2 секунд, чтобы войти в режим калибровки наклона (Incline Calibration Mode).
- Окно Distance (Расстояние) показывает минимальный наклон, окно Incline (Наклон) показывает максимальный наклон, а матрица показывает «INC / НАКЛОН».
- Нажмите кнопку Start для калибровки, матрица показывает «CAL / КАЛИБРОВКА» и мигает; если калибровка наклона проходит, происходит возврат к режиму ожидания (Idle Mode).
- Если калибровка наклона является неверной, окно INC (Наклон) покажет «E3», и матрица покажет движущуюся надпись «RAMP ERROR / ОШИБКА НАКЛОНА».
- Если вы не осуществляете калибровку, нажмите кнопку Stop, чтобы выйти из инженерного режима (Engineering Mode).

#### Инженерная модель III

- В режиме ожидания (Idle Mode) нажмите и удерживайте кнопку Start и кнопку Stop одновременно в течение 2 секунд, чтобы войти в PWM для установки.
- Окно сопротивления (Resistance) показывает значение сопротивления, окно времени (Time) показывает значение PWM, соответствующее сопротивлению, нажмите кнопку Resistance (Сопротивление) +/-, чтобы изменить сопротивление, нажмите кнопку Incline (Наклон) +/-, чтобы изменить значение PWM. После всех установок нажмите кнопку режима (Mode), чтобы обнаружить и сохранить данные значения. Если установки являются верными, обнаружение будет осуществлено, и затем точечная матрица DM покажет ОК; через 2 секунды произойдет автоматический возврат к режиму ожидания Idle Mode.
- Если установки не являются верными, осуществляется обнаружение, и затем матрица показывает NO (НЕТ); через 2 секунды происходит автоматический возврат к режиму ожидания (Idle Mode); будет использоваться предыдущее значение PWM.
- Если обнаружение не принимается, вы можете снова войти в инженерный режим (Engineering Mode) из режима ожидания (Idle Mode).
- Нажмите кнопку Stop во время установки, чтобы выйти из режима.

#### Сообщение об ошибке

- Ошибка EEPROM: Отображает E1, чтобы показать, что EEPROM-память IC вышла из строя или не работает надлежащим образом.
- Ошибка наклона (Incline): Отображает E3, чтобы показать, что наклон (incline) не работает надлежащим образом, нажмите кнопку Stop для выхода; за исключением наклона, все другие кнопки работают нормально.
- Специальные кнопки
- Кнопка Start + кнопка Mode + кнопка Stop (3 секунды) ==> инженерный режим.
- Кнопка Start + кнопка Mode ==> Разблокировать блокировку от детей (Child Lock).
- Кнопка Start + кнопка Incline UP (Наклон ВВЕРХ) ==> Калибровка наклона
- Кнопка Start + кнопка Stop ==> Установка PWM для каждой секции сопротивления





## РЕГУЛИРОВКА НАТЯЖЕНИЯ РЕМНЯ

Первоначальное сопротивление ремня эллиптического тренажера надлежащим образом регулируется производителем, и не требует регулировки для первого использования; после использования в течение некоторого периода времени ремень может ослабнуть и его необходимо отрегулировать. Сначала откройте крышку заднего корпуса основной рамы, затяните винты на (1) и (2), как показано на рисунке 1, и отрегулируйте гайки на (3) и (4) на рисунке 2. После регулировки зафиксируйте крышку заднего корпуса основной рамы при помощи винтов.

Рисунок 1

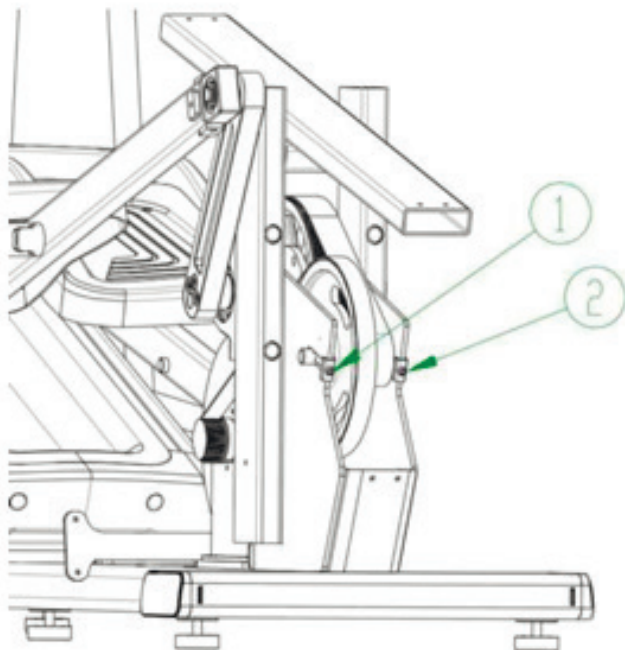
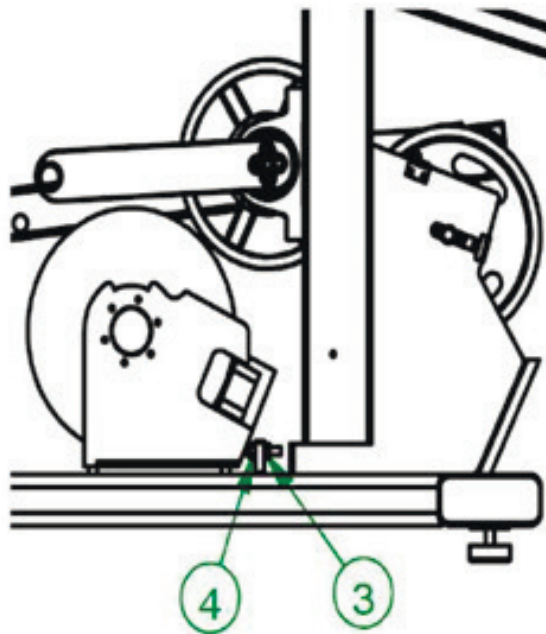


Рисунок 2



## ПРИРАБОТКА ОБОРУДОВАНИЯ

- Движущиеся части, такие как ремни, передачи и подшипники могут нуждаться в приработке после хранения или транспортировки оборудования. При первом запуске оборудование может издавать некоторый звук или шум, связанный с трением.
- После одного или двух дней обычного использования оборудование обычно возвращается в состояние плавной работы. Если этого не происходит, просим вас связаться с нами для получения поддержки.

## ТЕХНИЧЕСКОЕ ОБСЛУЖИВАНИЕ ЭЛЛИПТИЧЕСКОГО ТРЕНАЖЕРА X9200

**ОПАСНОСТЬ:** для снижения риска поражения электрическим током обязательно отключайте оборудование от источника электропитания перед выполнением операций чистки или технического обслуживания. Если Оборудование имеет собственный источник питания и дополнительный адаптер питания, отсоедините адаптер.

## ЧИСТКА КАЖДЫЙ ДЕНЬ

Рекомендуется производить чистку оборудования до и после каждой тренировки. Для удаления пыли с оборудования используйте мягкую тряпку, смоченную следующими очищающими средствами, для протирания всех открытых поверхностей; **ПРЕДУПРЕЖДЕНИЕ:** перед использованием какого-либо очищающего средства для очистки оборудования просим вас прочитать и выполнять указания производителя, особенно указания по разведению. Не используйте концентраты в высокой концентрации или какие-либо кислотные очищающие средства; данные очищающие средства повредят защитный слой оборудования. Не проливайте и не разбрызгивайте воду или иную жидкость на какую-либо часть оборудования. Дождитесь, пока оборудование не высохнет полностью до того, как его использовать.

## ПРОВЕРКА КАЖДЫЙ ДЕНЬ

Не реже, чем один раз в день проверяйте оборудование на предмет следующих проблем:

- Скольжение ремня
- Незатянутые крепежные детали
- Нехарактерные шумы
- Изношенный или поврежденный шнур электропитания
- Любые другие признаки, что оборудование может требовать технического обслуживания.

## ЕЖЕНЕДЕЛЬНОЕ ОБСЛУЖИВАНИЕ

Выполняйте следующие операции технического обслуживания еженедельно:

- Отключите внешний источник питания.
- o Используйте воду или разрешенные очищающие средства для очистки наклонных плоскостей и колес.

- Проверьте шнур электропитания, чтобы убедиться, что он не зажат оборудованием и не захватывается движущимися частями.
- Используйте пылесос или влажную швабру для очистки пола под оборудованием.
- После того как пол полностью высохнет, снова подключите электропитание.
- Протестируйте все функции консоли, включая мониторинг частоты сердечных сокращений.
- Убедитесь, что оборудование является устойчивым и надежно закрепленным на полу. Все ножки оборудования должны касаться пола, и оборудование не должно трястись или качаться во время использования. Если это все же происходит, выполните повторную регулировку уровня.

### **ПЕРЕМЕЩЕНИЕ ОБОРУДОВАНИЯ**

Оборудование является очень тяжелым. Если вы планируете переместить оборудование на новое место, необходимо привлечь взрослых помощников, владеющих соответствующими навыками по подъему. Если оборудование имеет колесики с одной стороны, вы можете использовать их для снижения нагрузки на вас и вашего помощника (ваших помощников).

Рекомендуется использовать тележку с четырьмя колесами для перемещения оборудования.

### **ДЛИТЕЛЬНОЕ ХРАНЕНИЕ**

- Если использование оборудования не планируется в течение длительного времени, выполните следующие операции по его подготовке к хранению:
- Если оборудование имеет шнур электропитания, отсоедините шнур электропитания.
- Если оборудование имеет дополнительный адаптер питания, отсоедините адаптер во избежание повреждения внутреннего аккумулятора.
- Разместите оборудование соответствующим образом так, чтобы оно не получало повреждений и не мешало людям и другому оборудованию.