

ПАСПОРТ

360F Рама для функциональных тренировок
5280x3010x2340 мм DHZ



1. ВВЕДЕНИЕ

Техническое описание предназначено для изучения конструкции 360E Рама DHZ. Оно содержит технические данные, необходимые для обеспечения правильной его эксплуатации.

2. НАЗНАЧЕНИЕ

Рама 360F Рама DHZ предназначена для проведения функциональных тренировок в кроссфит залах и фитнес залах. Рама подходит для комплексных групповых, индивидуальных занятий, имеет 6 тренировочных зоны, изолированных друг от друга, что дает пользователю больше места для маневров. Рекомендуется для больших и средних по площади помещений. Конструкция предназначена для максимально эффективных тренировок, удобна и безопасна для пользователя. Для этого станция оснащена следующими устройствами: Зона с боксерским мешком, батут для медболов, переносные брусья - регулируемые под пользователя по высоте, турники для общей физической подготовки спортсмена, подставки для хранения мячей, стойки для хранения гири и гантелей, погружной держатель для грифа.

3. ТЕХНИЧЕСКИЕ ХАРАКТЕРИСТИКИ

Основные размеры :

Высота, мм	2360
Ширина, мм	3010
Длина, мм	5280
Вес, кг	600

Несущая конструкция изготовлена из профиля 100x50 мм, толщина стенки 3 мм, окрашена полимерно порошковой краской, что обеспечивает долговечность и надежность изделия. Окраска металлических частей элементов изделия выполнена методом порошковой окраски, обеспечивающей высокие антикоррозийные свойства, прочность, износостойкость и экологичность покрытия. Надёжность и прочность соединений разъемных элементов тренажера, обеспечивается применением оцинкованного качественного крепежа.

4. КОМПЛЕКТ ПОСТАВКИ

№	Наименование	Кол. шт.
1	2051-001 Стойка для навесных снарядов	2
2	2064-002 Стойка	2
3	2064-003 Балка вешалка	1
4	2052-006 Балка турник	1
5	2052-011 Батут для медболов	1
6	2052-008 Балка Т гриф	1
7	2052-010 Брусья	1
8	2052-012 Балка для подвесных снарядов	1
9	2059-003 Балка соединительная	5
10	2059-002 Балка соединительная стойки накопители	6
11	2064-001 Стойка накопитель	3
12	2064-004 Ограждение	1
13	Болт M12x130	14
14	Болт M12x35	120
15	Гайка M12	14
16	Шайба гровер 12	148
17	Колпачок	148
18	Шайба под колпачок	148

5. ИНСТРУКЦИЯ ПО СБОРКЕ

Сборка оборудования может проводиться предприятием-изготовителем или другими юридическими и физическими лицами, располагающими необходимой для этого материально-технической базой и квалификацией. Схема сборки изделия представлена в приложении 1.

6. МЕРЫ БЕЗОПАСНОСТИ

Перед началом работы проверить все крепежные соединения, правильность сборки и надежность установки изделия. Эксплуатация изделия при неисправных или ослабленных элементах крепления не допускается. Периодически проверяйте состояние стойки, поверхности не должны иметь трещин. При обнаружении каких-либо неисправностей эксплуатацию прекратить до полного их устранения. Изделие должно использоваться только по назначению, для физических тренировок взрослых людей. Любое другое использование запрещено и может быть опасно. Продавец не несет ответственности за любые травмы или повреждения, вызванные неправильным использованием.

7. ГАРАНТИЙНЫЕ ОБЯЗАТЕЛЬСТВА

Гарантийный срок эксплуатации – 12 месяцев со дня приобретения изделия потребителем.

Изготовитель оставляет за собой право на внесение изменений в конструкцию и комплектацию изделия, не отраженных в тексте паспорта, не влияющих на его эксплуатационные качества.

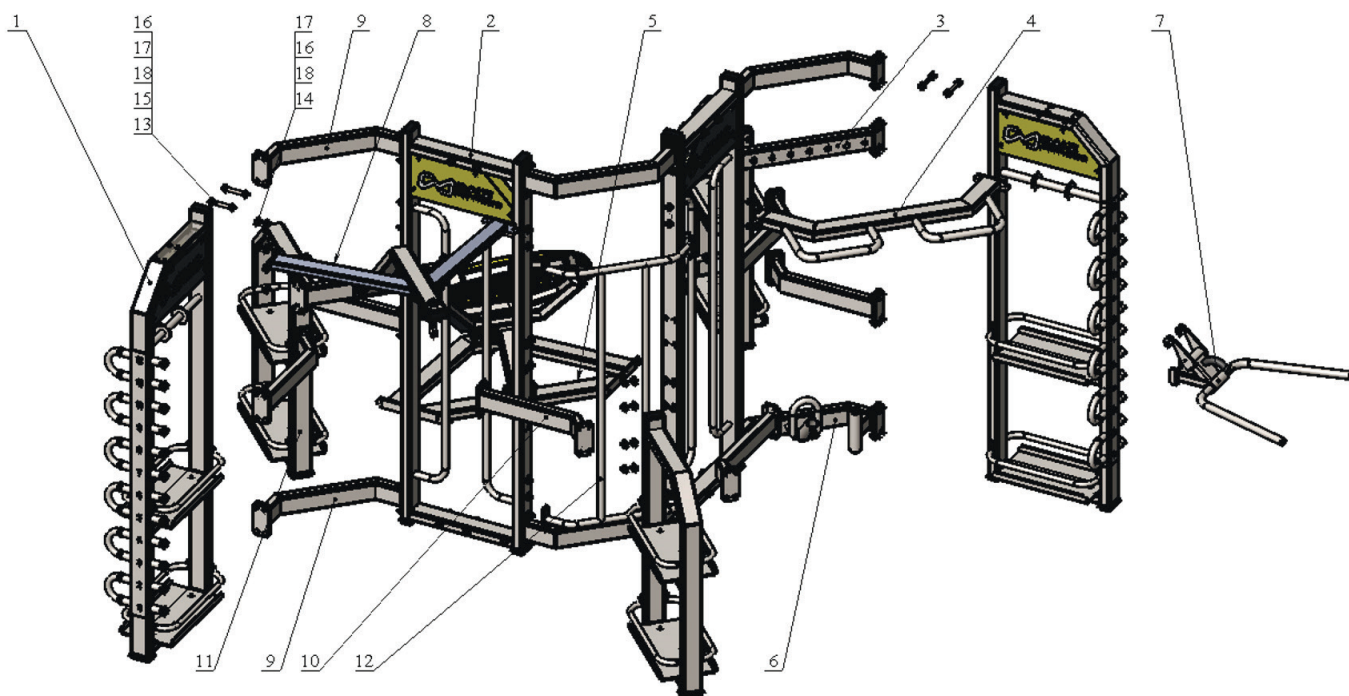
8. СВЕДЕНИЯ О ПРИЕМКЕ

Дата выпуска	
Дата продажи	

Печать организации поставщика / производителя

М.П.

ПРИЛОЖЕНИЕ 1.



360F Рама для функциональных тренировок
5280x3010x2340 мм DHZ

