

# ПАСПОРТ

Y905Z  
Жим от груди  
(Chest Press)



please note: parts didnt demitioned part and fast eners not listed on the introduction

01	CHASSIS GROUP	1
02	BACK CUSHION SUPPORT GROUP	1
03	MOVABLE ARM GROUP	2
04	LEFT MAIN FRAME ELBOW	1
05	RIGHT MAIN FRAME ELBOW	1
06	INTERMEDIATE REINFORCING GROUP	1
07	UPPER CONNECTING GROUP	1
08	BEARING PILLOW	4
09	BARREL BAR GROUP	2
10	CUSHION SUPPORT GROUP	1
C1	CUSHION	1
C2	BACK CUSHION	1
B16	HEXAGON SOCKET HEAD CAP SCREWS M12*30	16
B18	HEX SCREWS M12*30	6
C7	HEX SCREWS M12*75	2
A1	HEX SCREWS M12*85	16
A3/B19/C6	FLAT GASKET φ12	56
A2/B20/C5	SELF-LOCKING NUT M12	28
C3	HEX SCREWS M12*110	4
C8	HALF ROUND HEAD HEX SOCKET SCREWS M8*30	8
C9	PLAT GASKET φ8	8
序号	名称	数量

## 1. ВВЕДЕНИЕ

Техническое описание предназначено для изучения конструкции товара. Содержит технические данные, необходимые для обеспечения правильной его эксплуатации.

## 2. НАЗНАЧЕНИЕ

Стильный и эргономичный тренажер создан для качественной проработки мышц груди и спины. Дополнительную нагрузку спортсмен может благодаря возможности добавления веса на штифты. Регулируемое по высоте сидение позволяет настроить тренажер под рост спортсмена.

## 3. ТЕХНИЧЕСКИЕ ХАРАКТЕРИСТИКИ

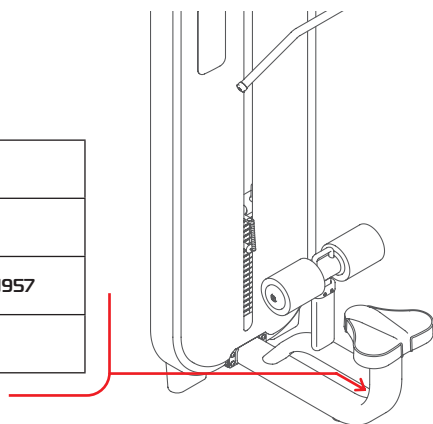
Габариты (мм)	1600 x 1180 x 1760
Вес (кг)	164

Прямоугольный профиль 120 x 60 x 3 мм.

## 4. МАРКИРОВКА

Перед упаковкой на каждый продукт наносится табличка с названием. Табличка расположена на конструкции так, чтобы ее было видно и показывает все данные и технические характеристики, полезные для установщика, пользователя и персонала по техническому обслуживанию.

Type Артикул	
Class Класс	S
Standard Стандарт	GB17498/EN957
Individual code NO Индивидуальный серийный номер	



## 5. МЕРЫ БЕЗОПАСНОСТИ

При проектировании и изготовлении силовых тренажеров были соблюдены критерии и приняты меры, необходимые для соответствия основным положениям безопасности директив UNI EN ISO 20957 и UNI EN 957.

## 6. ГАРАНТИЙНЫЕ ОБЯЗАТЕЛЬСТВА

Гарантия вступает в силу с даты продажи Товара. Гарантия на Товар действует при условии соблюдения всех правил эксплуатации и при условии проведения регулярного технического обслуживания. (Правила эксплуатации и условия проведения технического обслуживания смотри в гарантийном талоне.) Ответственность за регулярное и своевременное техническое обслуживание возлагается на владельца товара.

Изготовитель оставляет за собой право на внесение изменений в конструкцию и комплектацию изделия, не отраженных в тексте паспорта, не влияющих на его эксплуатационные качества.

Срок гарантийного обслуживания	
Рама	Запчасти
5 лет	1 год

## 7. СВЕДЕНИЯ О ПРИЕМКЕ

Дата выпуска	
Дата продажи	

Печать организации поставщика

М.П.

DHZ Fitness Russia  
ООО «Сибирская спортивная компания»  
634050, г. Томск, ул. Берёзовая, 2/2 ст. 5  
тел/факс: (3822) 799-699, 8-800-200-66-36  
sale@zavodsporta.ru  
zavodsporta.ru