

ПАСПОРТ

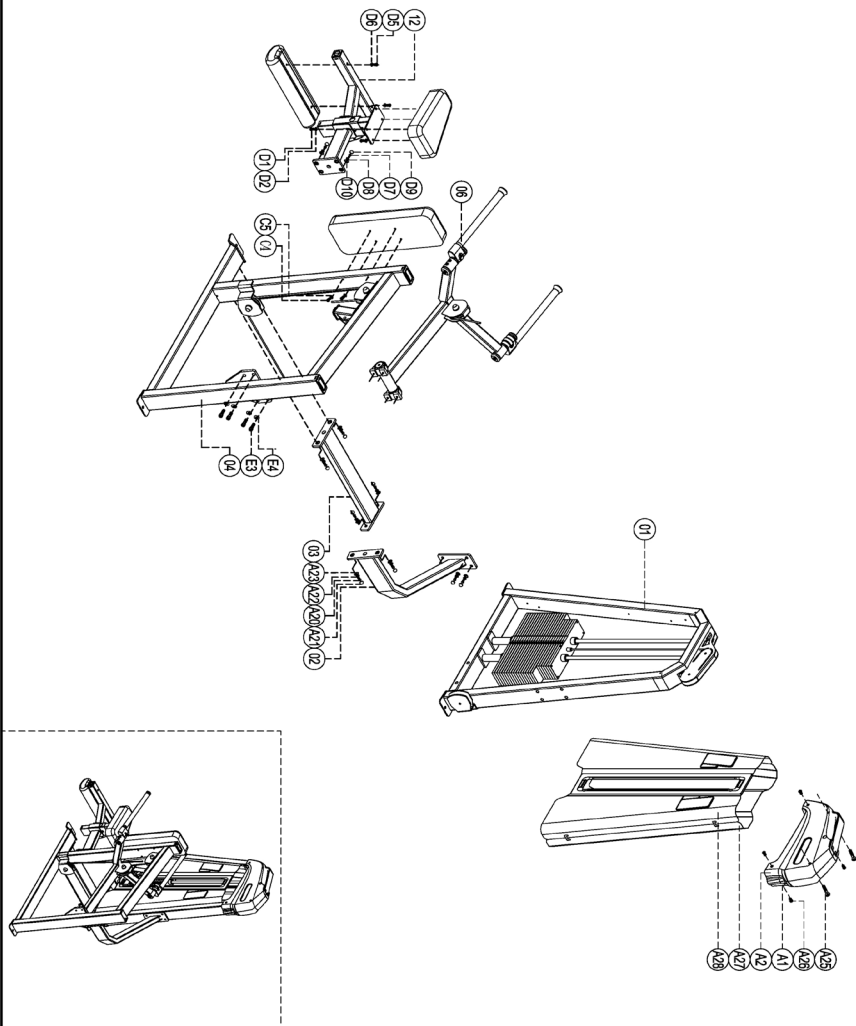
E-3026

Трицепс-машина. Имитация отжиманий
(Seated Dip)



Please note: parts didn't demontition part and fasteners not listed on the introduction

E4	Flat washer-Ø10	4
E3	Socket Cap Inner hexM10x25	4
D10	Gasket D0003 φ29.8xφ12xT4	4
D9	Screw cap S208	4
D8	Spring washer ø12	4
D7	Outer hex screw M12x35	4
D6	Flat washer-Ø8.3xφ20xT1.5	2
D5	Cup head inner hex screw M8x80	2
D2	Flat washer-Ø8.3xφ20xT1.5	4
D1	Cup head inner hex screw M8x35	4
C5	Flat washer-Ø8.3xφ20xT1.5	4
C4	Cup head inner hex screw M8x80	4
B	weight stack set	1
A28	Front stroud	1
A27	Back stroud	1
A26	Cup head inner hex screw M8x18	4
A25	Cup head cross tapping screw13x16	2
A23	Gasket D0001 φ29.8xφ12xT4	14
A22	Screw cap S208	14
A21	Spring washer ø12	14
A20	Outer hex screw M12x35	14
A2	Head cover	1
A1	Head cover	1
100	Connector set	1
06	Movable arm set	1
04	Backrest frame	1
03	Bottom connector	1
02	Top connector	1
01	Door frame	1



1. ВВЕДЕНИЕ

Техническое описание предназначено для изучения конструкции товара. Содержит технические данные, необходимые для обеспечения правильной его эксплуатации.

2. НАЗНАЧЕНИЕ

Надежный и стильный тренажер с отличной механикой. Уникальная линейная траектория движения обеспечивает точность исполнения упражнения благодаря положениям узкой и широкой рукояток. Спинка сиденья с наклоном вперед гарантирует безопасное положение пользователя на тренажере.

3. ТЕХНИЧЕСКИЕ ХАРАКТЕРИСТИКИ

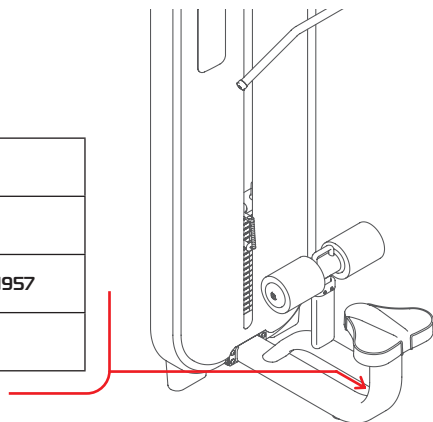
Габариты (мм)	1650 x 1140 x 1620
Вес (кг)	230

Стальной прямоугольный профиль 100 x 50 x 2.5 мм.

4. МАРКИРОВКА

Перед упаковкой на каждый продукт наносится табличка с названием. Табличка расположена на конструкции так, чтобы ее было видно и показывает все данные и технические характеристики, полезные для установщика, пользователя и персонала по техническому обслуживанию.

Type Артикул	
Class Класс	S
Standard Стандарт	GB17498/EN957
Individual code NO Индивидуальный серийный номер	



5. МЕРЫ БЕЗОПАСНОСТИ

При проектировании и изготовлении силовых тренажеров были соблюдены критерии и приняты меры, необходимые для соответствия основным положениям безопасности директив UNI EN ISO 20957 и UNI EN 957.

6. ГАРАНТИЙНЫЕ ОБЯЗАТЕЛЬСТВА

Гарантия вступает в силу с даты продажи Товара. Гарантия на Товар действует при условии соблюдения всех правил эксплуатации и при условии проведения регулярного технического обслуживания. (Правила эксплуатации и условия проведения технического обслуживания смотри в гарантийном талоне.) Ответственность за регулярное и своевременное техническое обслуживание возлагается на владельца товара.

Изготовитель оставляет за собой право на внесение изменений в конструкцию и комплектацию изделия, не отраженных в тексте паспорта, не влияющих на его эксплуатационные качества.

Срок гарантийного обслуживания	
Рама	Запчасти
5 лет	1 год

7. СВЕДЕНИЯ О ПРИЕМКЕ

Дата выпуска	
Дата продажи	

Печать организации поставщика

М.П.

DHZ Fitness Russia
ООО «Сибирская спортивная компания»
634050, г. Томск, ул. Берёзовая, 2/2 ст. 5
тел/факс: (3822) 799-699, 8-800-200-66-36
sale@zavodsporta.ru
zavodsporta.ru