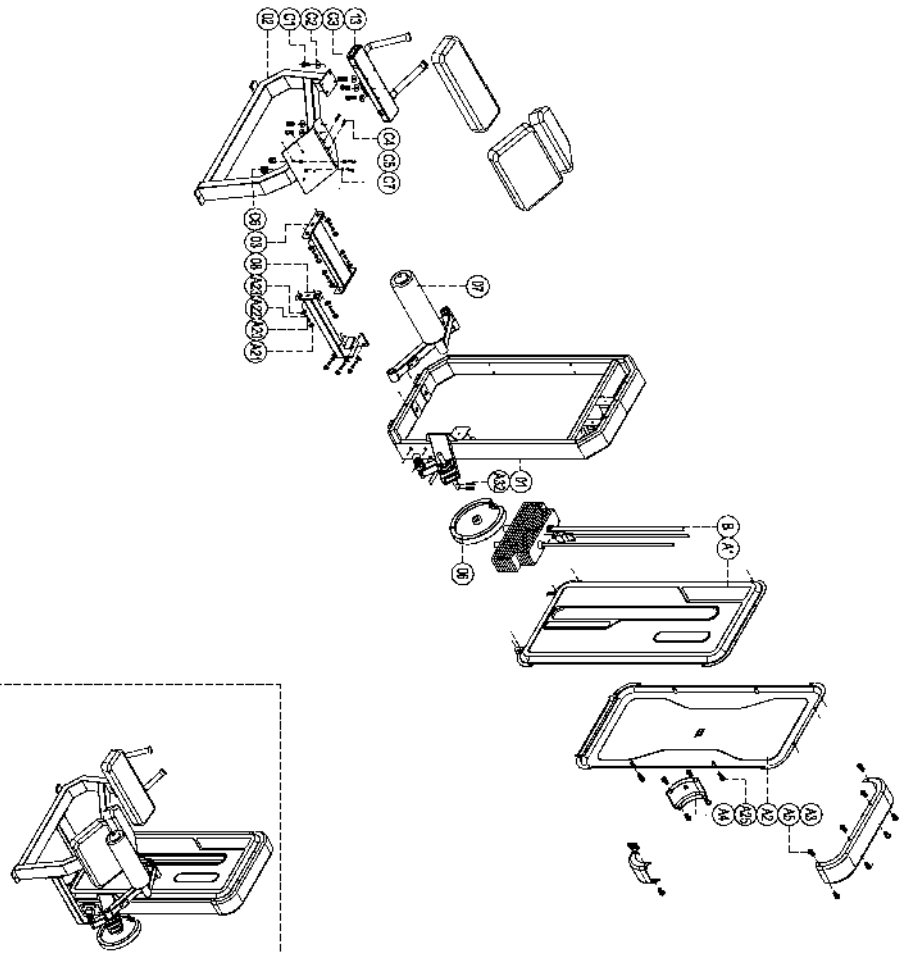


ПАСПОРТ

A3001
Сгибание ног лежа
(Prone Leg Cur)



C7	Шляп. махлер 610	2
C8	шляп. lock nail M10	2
C9	Шляп. insert заг screw M10*10	2
C4	Шляп. insert заг screw M1*25	2
C3	Сноп. head base заг screw B9*80	4
C2	2 заг. шестер. Ø16*Ø20*...5	12
C1	Сноп. head base заг screw B8*115	8
B	шестер. shaft set	1
A2	Диск D11.Ø8*40	2
A22	Диск M20.5 Ø22.5*H12*4	10
A22	Spring washer-C 2	10
A21	Сноп. cap S20/8	10
A20	Шляп. base screw M12*65	16
A6	Сноп. head liner заг screw B6*115	2
A4	Head cover	2
A3	head cover	1
A2	Back strand	1
A1	Front strand	1
13	Handle	1
18	Back connection set	1
07	rotating arm	1
06	High cam	1
05	Bottom connection	1
02	Налик frame	1
01	Налик frame	1
PHZ mark	PHZ mark	quantity



1. ВВЕДЕНИЕ

Техническое описание предназначено для изучения конструкции товара. Содержит технические данные, необходимые для обеспечения правильной его эксплуатации.

2. НАЗНАЧЕНИЕ

Удобный подход к тренажеру дает возможность пользователю выровнять положение коленных суставов с направляющей для более качественного выполнения упражнений. Роликовая подушка в области шиколоток оснащена рычагом, который позволяет регулировать ее в зависимости от длины ног спортсмена. Тренажер предназначен для проработки задней поверхности бедра и работы с икроножными и шейными мышцами.

3. ТЕХНИЧЕСКИЕ ХАРАКТЕРИСТИКИ

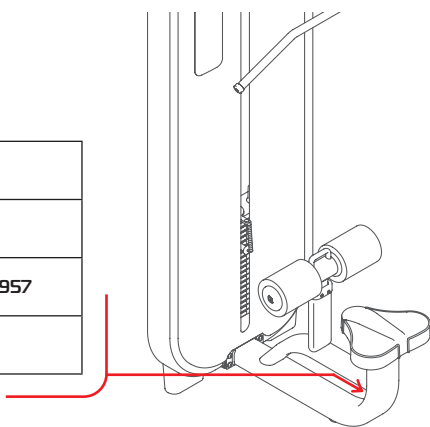
Габариты (мм)	1800 x 970 x 1500
Вес (кг)	205

Стальной прямоугольный профиль 100 x 50 x 2,5 мм.

4. МАРКИРОВКА

Перед упаковкой на каждый продукт наносится табличка с названием. Табличка расположена на конструкции так, чтобы ее было видно и показывает все данные и технические характеристики, полезные для установщика, пользователя и персонала по техническому обслуживанию.

Type Артикул	
Class Класс	S
Standard Стандарт	GB17498/EN957
Individual code NO Индивидуальный серийный номер	



5. МЕРЫ БЕЗОПАСНОСТИ

При проектировании и изготовлении силовых тренажеров были соблюдены критерии и приняты меры, необходимые для соответствия основным положениям безопасности директив UNI EN ISO 20957 и UNI EN 957.

6. ГАРАНТИЙНЫЕ ОБЯЗАТЕЛЬСТВА

Гарантия вступает в силу с даты продажи Товара. Гарантия на Товар действует при условии соблюдения всех правил эксплуатации и при условии проведения регулярного технического обслуживания. (Правила эксплуатации и условия проведения технического обслуживания смотри в гарантийном талоне.) Ответственность за регулярное и своевременное техническое обслуживание возлагается на владельца Товара.

Изготовитель оставляет за собой право на внесение изменений в конструкцию и комплектацию изделия, не отраженных в тексте паспорта, не влияющих на его эксплуатационные качества.

Срок гарантийного обслуживания	
Рама	Запчасти
5 лет	1 год

7. СВЕДЕНИЯ О ПРИЕМКЕ

Дата выпуска	
Дата продажи	

Печать организации поставщика

М.П.

DHZ Fitness Russia
ООО «Сибирская спортивная компания»
634050, г. Томск, ул. Берёзовая, 2/2 ст. 5
тел/факс: (3822) 799-699, 8-800-200-66-36
sale@zavodsporta.ru
zavodsporta.ru