

# ZAVODSPORTA

## ПАСПОРТ

Доска наклонная гладкая 240x2000 мм  
Zavodsporta



## 1. ВВЕДЕНИЕ

Паспорт предназначен для изучения конструкции доски наклонной гладкой и содержит технические данные, правила и указания необходимые для обеспечения ее правильной эксплуатации и поддержания в исправном состоянии.

## 2. НАЗНАЧЕНИЕ

Доска наклонная гладкая с зацепами предназначена для навешивания на гимнастическую (шведскую) стенку. Имеет 2 крючка для навешивания. Используется в качестве отдельного гимнастического снаряда в закрытых помещениях.

## 3. ТЕХНИЧЕСКИЕ ХАРАКТЕРИСТИКИ

Основные размеры:

Длина, мм	2000
Ширина, мм	240
Высота, мм	40
Вес, кг	11,2

Доска наклонная гладкая выполнена из клееной древесины толщиной 40 мм с 2 металлическими крючками для крепления к гимнастической стенке. Поверхность гладкая, покрыта мебельным лаком. При изготовлении изделия, используется пиломатериал хвойных пород 1-3 сорта (ГОСТ 8486-86). Согласно госту в пиломатериале 1-3 сорт допускаются сучки живые и неживые, так же допускаются трещины пластевые, кромочные и др. Для придания эстетического вида изделию, наше предприятие заливает трещины и мертвые сучки полиэфирной смолой, затем изделие шлифуется и покрывается ЛКМ на два слоя.

## 4. КОМПЛЕКТ ПОСТАВКИ

Поз.	ОБОЗНАЧЕНИЕ ДЕТАЛИ	Кол-во
1.	Доска наклонная гладкая	1
2.	Металлические крючки для крепления к гимнастической стенке	2
3.	Саморез 4x30	4

Схема сборки изделия представлена в приложении 1.

## 5. РЕКОМЕНДАЦИИ ПО МОНТАЖУ ОБОРУДОВАНИЯ

Сборка оборудования может проводиться предприятием – изготовителем или другими юридическими и физическими лицами, располагающими необходимой для этого материально-технической базой и квалификацией.

## 6. МЕРЫ БЕЗОПАСНОСТИ

Периодически проверяйте состояние снаряда, поверхности не должны иметь сколов, трещин, задиров. При обнаружении каких – либо неисправностей эксплуатацию прекратить до полного их устранения.

## 7. ГАРАНТИЙНЫЕ ОБЯЗАТЕЛЬСТВА

Гарантийный срок эксплуатации – 12 месяцев со дня приобретения изделия потребителем. Изготовитель оставляет за собой право на внесение изменений в конструкцию и комплектацию изделия, не отраженных в тексте паспорта, не влияющих на его эксплуатационные качества.

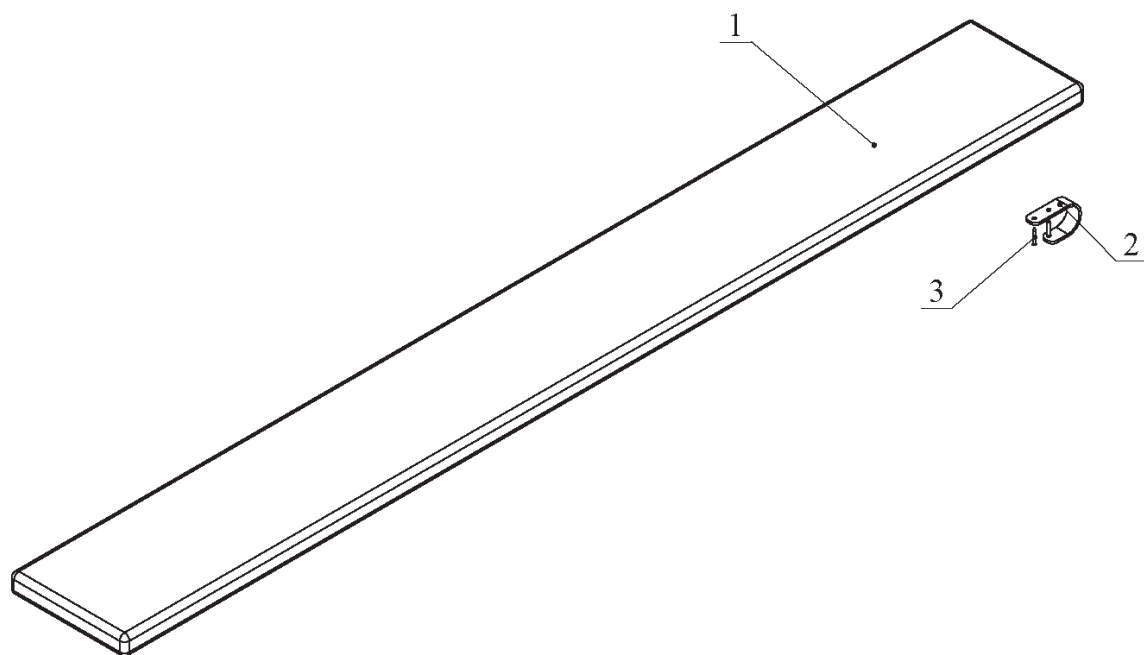
## 8. СВЕДЕНИЯ О ПРИЕМКЕ

Дата выпуска	
Дата продажи	

Печать организации поставщика / производителя

М.П.

ПРИЛОЖЕНИЕ 1.





# ZAVODSPORTA

Доска наклонная гладкая 240x2000 мм  
Zavodsporta

